



WIŚNIEWSKI



Portes de garage
SECTIONNELLES



Depuis trois décennies, nous agissons dans l'esprit du fondateur de la marque WIŚNIEWSKI - Andrzej Wiśniowski, qui s'est fixé comme objectif de créer des produits innovants qui répondent à tous les besoins des clients. Nous voulons que votre maison soit sûre et confortable. Nous utilisons plus de 35 ans d'expérience dans la production de portes de garage, fenêtres, portes, portails et clôtures pour offrir à nos clients les meilleurs produits de qualité. Nous connaissons les besoins d'une maison moderne et les défis auxquels ses habitants sont confrontés. Nous produisons actuellement des milliers de portes, fenêtres, portes et clôtures par jour sur 270.000 m². En même temps, nous sommes en mesure de répondre aux attentes individuelles de nos clients. Chacun d'entre nous a des besoins et des attentes différents, c'est pourquoi dans le processus de création de nos produits, nous sommes avant tout à votre écoute. Découvrez la marque WIŚNIEWSKI - entrez dans le monde du confort et de la sécurité.



PORTES DE GARAGE SECTIONNELLES

INFORMATIONS GÉNÉRALES	4 - 15
UNIPRO	14 - 17
UNITHERM	18 - 23
PRIME	24 - 35
SOLUTIONS DE RÉNOVATION	36 - 43
OPTIONS DE RÉALISATION	44 - 71
INSPIRATIONS	72 - 84
INFORMATIONS TECHNIQUES	85 - 102
VOUS CHERCHEZ D'AUTRES SOLUTIONS ?	103 - 111

www.wisniowski.fr





Bienvenue dans le monde des portes de garage WIŚNIOWSKI

Vous pouvez choisir parmi une gamme de plusieurs solutions de portes de garage sectionnelles, basculantes, enroulables et battantes. La connaissance des besoins de nos Clients est à l'origine de cette diversité. Laissez-nous vous surprendre par plusieurs possibilités. Vous allez retrouver des portes de garage sectionnelles WIŚNIOWSKI qui sont **prestigieuses, sûres et fonctionnelles**.



CHOISISSEZ UNE PORTE DE GARAGE SECTIONNELLE



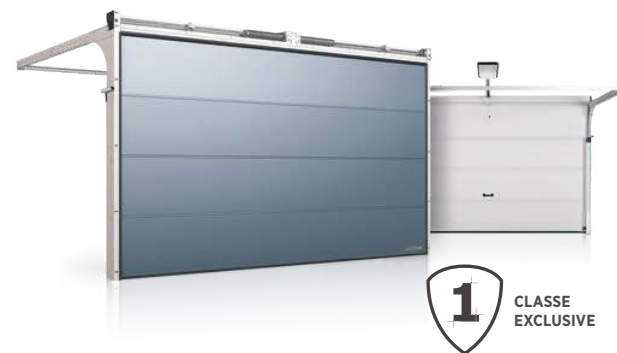
UniPro

- Système de ressorts de torsion conçu pour **25 mille cycles**⁽²⁾
- **Structure galvanisée**
- Panneau **40 mm**
- Coefficient de transfert thermique⁽³⁾ du panneau **Up=0,48 W/m²K** ⁽¹⁾
- **Galets à roulement**



UniTherm

- Système de ressorts de torsion conçu pour **25 mille cycles**⁽²⁾
- Structure **galvanisée** (option: thermolaquée)
- Panneau **INNOVO 60 mm**
- Coefficient de transfert thermique⁽³⁾ du panneau **Up=0,33 W/m²K**
- **Double galet à roulement**
- **Protections flexibles** entre les panneaux
- **Double joint d'étanchéité** bas



PRIME

- Système de ressorts de torsion conçu pour **25 mille cycles**⁽²⁾
- **Structure galvanisée et laquée**
- Panneau **INNOVO 60 mm**
- Coefficient de transfert thermique⁽³⁾ du panneau **Up=0,33 W/m²K** ⁽¹⁾
- **Double galet à roulement**
- **Protections flexibles** entre les panneaux
- **Double joint d'étanchéité** bas
- **Système de protections** des éléments mécaniques
- **Automatisme moderne** doté d'un équipement standard élevé

⁽¹⁾ - Système de ressorts de traction conçu pour 20 mille cycles.

⁽²⁾ - Un cycle correspond à l'ouverture et à la fermeture de la porte. Avec quatre cycles par jour, le fonctionnement de la porte est garanti pendant plusieurs années.

⁽³⁾ - Les coefficients U pour une porte donnée en fonction des dimensions sont présentés dans le tableau sur la page 85.

Les coefficients sont donnés pour les portes sans vitrage, sans portillon, sans grilles de ventilation, sans panneaux en aluminium et sans joints thermiques supplémentaires.



Panneau à rainures légères



Panneau à rainures en V



Panneau à rainures fortes



Panneau sans rainures (lisse)



Panneau à cassettes

UniPro

Woodgrain	RAL 7016, RAL 8014, RAL 9006, RAL 9016, autre RAL*, chêne doré, noyer	—	RAL 7016, RAL 8014, RAL 9006, RAL 9016, autre RAL*, chêne doré, noyer	RAL 7016, RAL 8014, RAL 9006, RAL 9016, autre RAL*, chêne doré, noyer	RAL 9016, autre RAL* chêne doré
Smoothgrain	—	—	chêne doré, noyer, 44 placages	chêne doré, noyer, 44 placages	—
Sandgrain	—	—	anthracite	anthracite	—
Silkline	RAL 7016, autre RAL*	RAL 7016, RAL 9006, autre RAL*	RAL 7016, RAL 9005, RAL 9016, autre RAL*	RAL 7016, RAL 9005, RAL 9016, autre RAL*	—
Home Inclusive 2.0	18 couleurs	—	18 couleurs	18 couleurs	—

UniTherm

Smoothgrain	—	—	chêne doré, noyer, 44 placages	chêne doré, noyer, 44 placages	—
Sandgrain	—	—	anthracite	anthracite	—
Silkline	—	—	RAL 7016, RAL 9016, autre RAL*	RAL 7016, RAL 9016, autre RAL*	—
Home Inclusive 2.0	—	—	18 couleurs	18 couleurs	—

PRIME

Smoothgrain	—	—	chêne doré, noyer, 44 placages	chêne doré, noyer, 44 placages	—
Sandgrain	—	—	anthracite	anthracite	—
Silkline	—	—	RAL 7016, RAL 9016, autre RAL*	RAL 7016, RAL 9016, autre RAL*	—
Home Inclusive 2.0	—	—	18 couleurs	18 couleurs	—

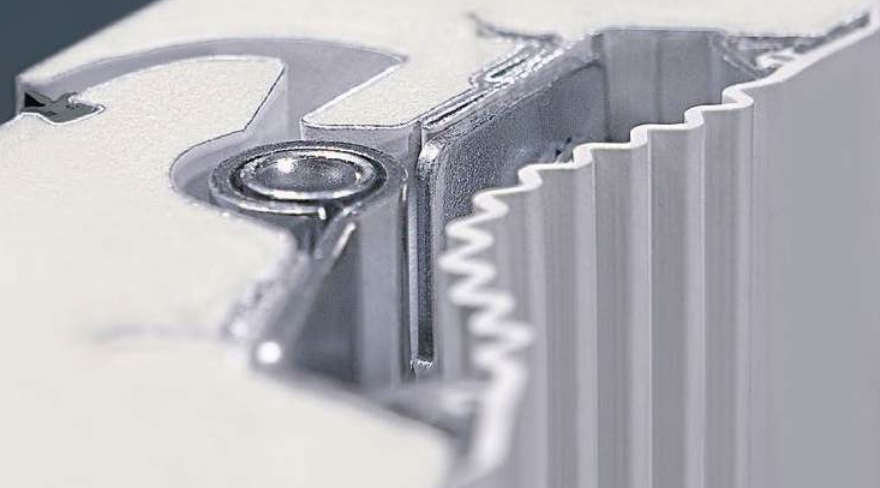
* Le tablier de porte peut être peint en une couleur de la palette RAL - uniquement les portes à structure woodgrain et silkline (excepté les couleurs à effet nacré, réfléchissant et métallisé et les couleurs spéciales).

Forme et **fonction**

Les portes sectionnelles WIŚNIEWSKI sont réalisées sur la base de deux types de panneaux :

- panneau de 40 mm destiné aux portes UniPro,
- panneau INNOVO 60 mm destiné aux portes PRIME et UniTherm.

Tous les panneaux fabriqués dans l'usine de production WIŚNIEWSKI sur les lignes technologiques modernes confirment le soin avec lequel nous veillons à garder la qualité et la répétabilité à chaque étape de la production. Nous obtenons les paramètres techniques élevés et une forte protection anti-corrosion en mettant en œuvre de l'acier de qualité et galvanisé, couvert de couches de vernis ou de placage. L'âme en mousse polyuréthane rigide assure une résistance optimale des panneaux et améliore leur isolation thermique. Les solutions spéciales telles que le système multicouches de 5 plis de la tôle, assure une fixation stable des éléments ce qui augmente la résistance de la structure.



PANNEAU
40 mm



Porte **UniPro**

PANNEAU
INNOVO
60 mm



Porte **PRIME, UniTherm**

1. **Structure** fermée du panneau.
2. **Protection** flexible entre les panneaux.
3. **Profil en aluminium** fixant les protections flexibles.
4. **Cinq couches de tôle** dans l'endroit de fixation des paumelles.
5. **Étanchéité** entre les panneaux.
6. **Paumelle** cachée.
7. **Mousse polyuréthane**.



GREEN LIGHT

Notre feu vert à un meilleur avenir



De l'énergie de notre propre source

Nous produisons notre propre énergie! L'installation de 8 000 m² de panneaux photovoltaïques d'une capacité de plus de 1 MW nous permet de produire de l'énergie solaire, couvrant 1/6 des besoins quotidiens en électricité de l'usine. Nous avons monté l'installation sur une construction propriétaire.



Automatisation de la fabrication

Les chaînes de production modernes réduisent au minimum les périodes d'inactivité. Les systèmes exécutifs qui ne participent pas à la fabrication du lot en cours sont automatiquement mis hors tension.



Bonnes pratiques

Nous avons prolongé la durée de vie des bains de galvanisation, réduisant ainsi les émissions. Sur la ligne de revêtement par poudre, nous récupérons 100 % de la poudre utilisée. En réutilisant des eaux usées dans les processus de peinture et de galvanisation, nous économisons 10 000 m³ par an.

Des produits fabriqués de manière responsable

Étiquetage énergétique

Tout est transparent! Pour indiquer clairement la performance énergétique de nos portes de garage, nous utilisons le système d'étiquetage de la prestigieuse organisation European Door and Shutter Federation.



Liste des Installations et Matériaux Verts

Nos produits sont recommandés par l'Institut polonais pour la protection de l'environnement. Les portes sectionnelles UniPro, UniTherm et PRIME ont été incluses dans la liste des « Équipements et Matériaux Verts » (lista-zum.ios.edu.pl)

Environmental Product Declaration

Nous avons examiné l'empreinte carbone de nos portes de garage! La déclaration EPD vous permet de prendre des décisions éclairées en tant que consommateur et d'augmenter le nombre de points pour la certification des bâtiments écologiques dans le cadre de programmes bien connus : BREEAM, LEED et autres.



Vous n'avez pas à nous croire sur parole

Notre engagement pour la planète est authentifié par des partenariats et des certifications prestigieuses.



Voir notre action pour le climat
- En savoir plus sur Green Light



Le souci du confort et de la **sécurité**



Le marquage CE (déclaration des caractéristiques du produit) atteste du respect des normes de sécurité les plus strictes pour les portes de garage. Les normes de sécurité élevées ont été atteintes grâce à l'utilisation d'un certain nombre de solutions techniques, telles que des panneaux de forme spéciale, des freins de sécurité, un système intégré de protection contre la chute des ressorts et des galets à roulement à billes.

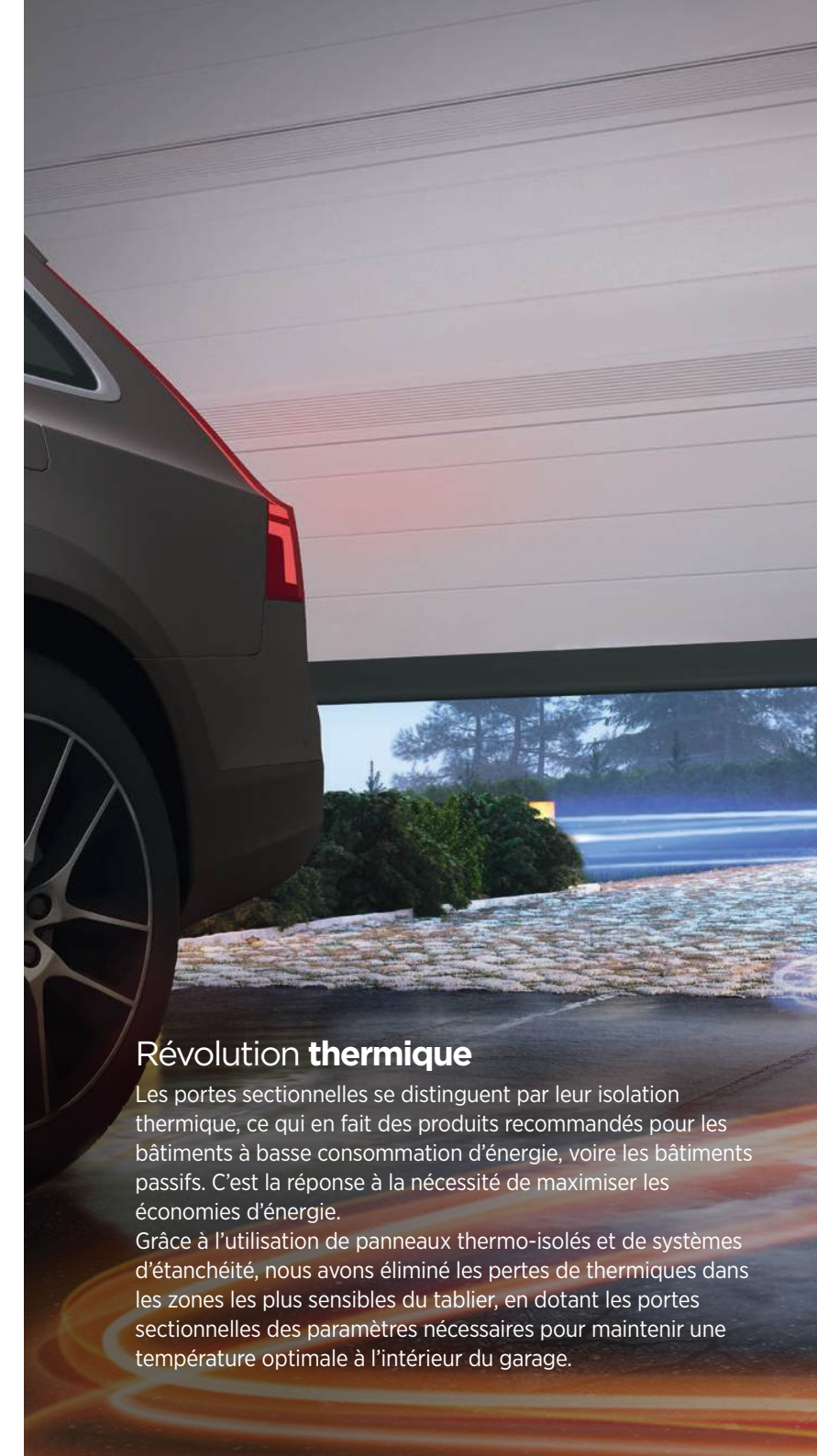


Kit de sécurité **anti-effraction CR2/RC2**



Le niveau de retardement de l'effraction CR2/RC2, certifié par le renommé institut IFT, vous garantit la sérénité au quotidien pour tout ce qui est important pour vous.

Les portes de garage avec motorisation METRO Smart io ou MOTO io équipées dupack de protection anti-effraction CR2/RC2 sont certifiées par le célèbre institut indépendant IFT Rosenheim (Allemagne) et confirment leur conformité à la norme DIN/TS 18194:2020..



Révolution thermique

Les portes sectionnelles se distinguent par leur isolation thermique, ce qui en fait des produits recommandés pour les bâtiments à basse consommation d'énergie, voire les bâtiments passifs. C'est la réponse à la nécessité de maximiser les économies d'énergie.

Grâce à l'utilisation de panneaux thermo-isolés et de systèmes d'étanchéité, nous avons éliminé les pertes de thermiques dans les zones les plus sensibles du tablier, en dotant les portes sectionnelles des paramètres nécessaires pour maintenir une température optimale à l'intérieur du garage.



Solutions innovantes dans votre habitat

L'éclairage autonome sous forme de bandes LED placées sous les rails de la porte garantit un confort encore plus grand dans le garage. L'éclairage LED est installé „en un clic”, sans aucune interférence avec les installations et les murs. Il peut être utilisé en complément des portes neuves ou déjà posées.

UniPro.

Universelle en toute condition.

UniPro allie une précision de réalisation, le sens du détail avec une offre énorme de décors, structures, couleurs et ornements décoratifs. Grâce à cela, les portes UniPro s'intègrent parfaitement tant dans les bâtiments modernes que ceux traditionnels. Avec plusieurs solutions de construction, elles peuvent être utilisées tant dans les sites récents que ceux qui ont subi une rénovation et qui ont été équipés avant d'autres types de portes. Puisqu'elles conservent en parallèle tous leurs fonctions et paramètres nécessaires pour fermer le garage, elles sont classées parmi les solutions les plus polyvalentes applicables aux portes de garage.



**CLASSE
STANDARD**





WISNIEWSKI

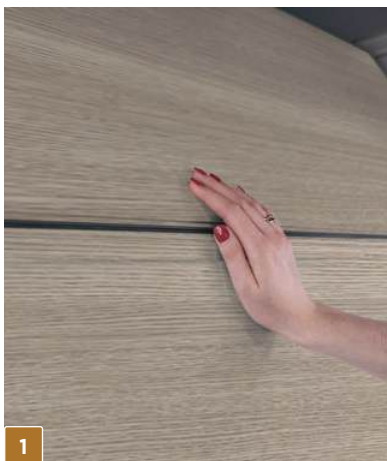
UniPro.

Fonctionnalité et sécurité.

L'un des aspects les plus importants de l'utilisation d'une porte de garage est la sécurité. Par conséquent, en plus d'une construction sécuritaire, il est important d'appliquer les mesures de sécurité nécessaires pour assurer une protection complète des utilisateurs.



SÉCURITÉ



1

Panneaux avec système anti-pince doigt



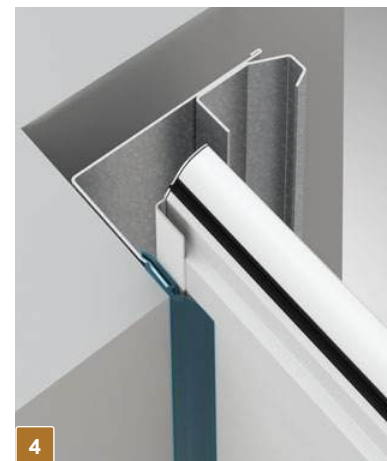
2

Protection en cas de rupture du câble - standard pour les portes dont la surface est de $\geq 9 \text{ m}^2$



3

Parachute de rupture de ressort



4

Joint sur le pourtour à deux lames



5

Protection de surcharge de la porte motorisée



6

Cellules photoélectriques - option supplémentaire



7

Galets de guidage (pour les portes de garage avec ressorts de torsion)



19 mm

Seuil bas dans le portillon (19 mm de haut)

UniTherm.

Nouveaux standards.

La porte UniTherm atteint des classes élevées relatives à la résistance à l'action du vent, à l'étanchéité à l'eau et à la perméabilité à l'air. Les valeurs de ces paramètres influencent non seulement la durée d'exploitation de la porte mais aussi le maintien de ses valeurs esthétiques pendant des années. C'est une solution de construction innovante qui assure la durabilité, la sécurité et la fonctionnalité sous les charges d'exploitation quotidienne.



**CLASSE
PREMIUM**





UniTherm.

Fonctionnalité et sécurité.

Les différents systèmes composant une porte sûre sont interdépendants et interagissent simultanément avec certaines parties de la structure. Cela vaut pour les protections intérieures au niveau de l'assemblage des panneaux et le frein d'urgence. Avec sa motorisation idéalement intégrée, UniTherm devient un précurseur de progrès technologique qui démontre que la qualité et la sécurité sont inextricablement liées.



De nouvelles possibilités de personnalisation ! Option de thermolaquage de la structure UniTherm en RAL 9002.



SÉCURITÉ



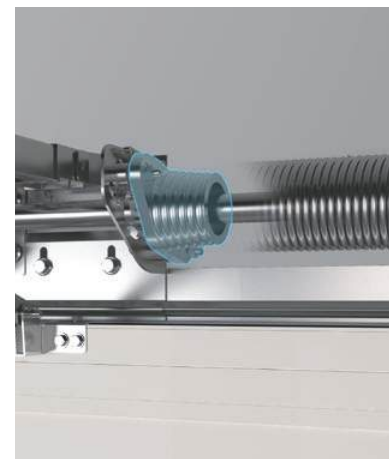
Charnières silencieuses



Le frein d'urgence empêchant le tablier de tomber en cas de rupture du câble



Protection de surcharge de la porte motorisée



Parachute de rupture de ressort



Protections flexibles entre les panneaux



Double galet à roulement



Panneaux avec système anti-pince doigt



Cellules photoélectriques - option supplémentaire



UniTherm.

Isolation thermique efficace.

La porte UniTherm a été conçue en réponse aux besoins des bâtiments à très faible consommation d'énergie. La porte bénéficie des performances thermiques du panneau INNOVO d'une épaisseur de 60 mm et des systèmes d'étanchéité qui sont mis en œuvre. Cela signifie plus d'énergie économisée à l'intérieur de la maison, car les pertes de chaleur dans les endroits les plus sensibles du tablier de la porte ont été éliminées.

PANNEAU INNOVO

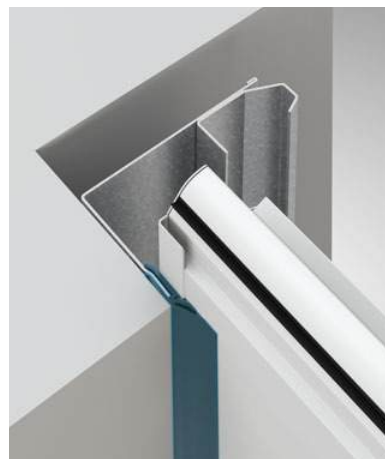
Une structure unique du panneau INNOVO d'une épaisseur de **60 mm** permet d'obtenir d'excellents paramètres de transfert thermique. Elle sert de très bonne base de construction du tablier. Les solutions spéciales telles que le système multicouche de 5 plis de la tôle, assure une fixation stable des éléments ce qui augmente la résistance de la structure.



Pour le panneau INNOVO, le coefficient de transfert thermique est de $U_p = 0,33 \text{ W/m}^2 \times \text{K}$.



Double joint d'étanchéité bas



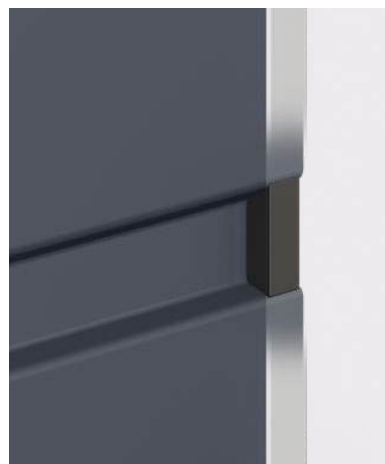
Joint sur le pourtour à deux lames



Joint d'étanchéité entre les panneaux



ISOLATION
THERMIQUE



Éléments de remplissage de rainure



Étanchéité supplémentaire dans le profilé aluminium supérieur

PRIME.

Une nouvelle génération de portes de garage.

Imaginez une porte de garage de la nouvelle génération. Une porte qui ne résulte pas de la transformation des solutions existantes, mais issue des recherches créatives d'un équilibre entre la technologie moderne, la qualité, la sécurité et le design. Telle est la porte PRIME. Innovante, raffinée dans ses moindres détails, elle reflète vos besoins avant que vous ne les définissiez. C'est une porte motorisée entièrement équipée et complète qui, utilisée chaque jour avec sa télécommande, vous donnera la certitude d'avoir fait le meilleur choix. PRIME est sans égal, et sa ligne de style classique est un prélude à ce qui se trouve à l'intérieur de cette porte intelligemment conçue.

Soyez le premier, soyez PRIME. Découvrez les avantages exceptionnels de la porte PRIME !



**CLASSE
EXCLUSIVE**





La nouvelle génération de portes de garage sectionnelles.
Découvrez les portes PRIME en regardant la vidéo.



PRIME.

La perfection dans chaque détail.

PRIME a un design axé sur la simplicité élégante et intemporelle, brisant les standards de la destination purement fonctionnelle d'une porte de garage. Lors de sa conception, nous avons mis l'accent sur chaque détail, car ce sont les détails qui font la perfection.



Parfaite élaboration **des détails**



Perfection **de réalisation**



Éléments **peints de la structure**



PRIME.

Nouvelle définition de la sécurité.

Les différents systèmes composant une porte sûre sont interdépendants et interagissent simultanément avec les éléments de la structure. Cela concerne les protections des guides, les protections mobiles des galets, la protection intégrée de l'arbre et des ressorts, les joues latérales de l'arbre et des ressorts ainsi que les protections internes flexibles aux jonctions entre les panneaux.



1

Protections flexibles entre les panneaux



2

Protections verticales des rails de guidage



3

Parachute de rupture de ressort



4

Protections mobiles des galets et des rails de guidage



5

METRO Smart io - motorisation fonctionnant avec la box TaHoma switch Somfy.
Rail de motorisation est thermolaquée.



5

SPARK - motorisation est contrôlée par l'application WIŚNIOWSKI Connected.
Rail de motorisation n'est pas thermolaquée.

PRIME.

Icône de la sécurité.

PRIME rompt avec les stéréotypes en matière de sécurité. Il s'agit non seulement de la vision d'une porte présentant une grande valeur esthétique, mais aussi du reflet du souci de la sécurité. Dans PRIME, nous avons une approche globale de la sécurité - nous utilisons la technologie pour protéger, mais surtout pour prévenir tout danger. De nombreux systèmes modernes de protections des éléments structuraux et des pièces mécaniques contribuent à protéger tous les utilisateurs de la porte, rendant votre maison plus sécurisée. Avec sa motorisation idéalement intégrée, PRIME devient un précurseur de progrès technologique, qui démontre dans chaque détail que la qualité et la sécurité y sont inextricablement liées.



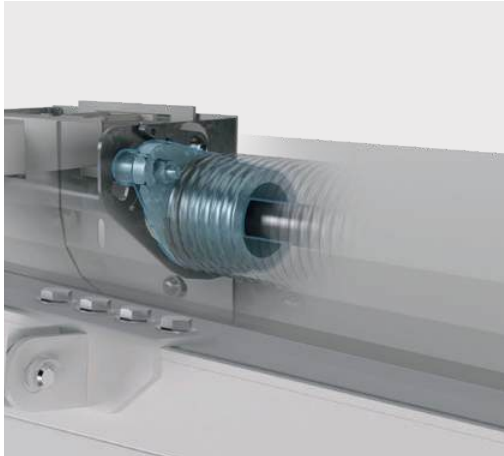
SÉCURITÉ



Cellules photoélectriques



Le frein d'urgence empêchant le tablier de tomber en cas de rupture du câble



Parachute de rupture de ressort



Panneaux avec système anti-pince doigt



Protection intégrée de l'arbre avec joues latérales



Double galet à roulement



Protection de surcharge



Cellules photoélectriques : protection dans les zones entre les caches et rails de guidage

PRIME. Arguments d'isolation thermique de premier ordre.

PRIME se distingue par son isolation thermique, la qualifiant parmi les produits recommandés pour les bâtiments à haut rendement énergétique, voire passifs. C'est une réponse au besoin d'optimiser les bénéfices énergétiques et de minorer les pertes de chaleur dans le bâtiment.

Pour atteindre ces performances, il a été nécessaire d'obtenir le coefficient le plus bas que possible de transfert thermique. La porte PRIME bénéficie entièrement des performances d'isolation thermique du panneau INNOVO et des systèmes d'étanchéité mis en œuvre ce qui permet d'éliminer les pertes de chaleur dans les endroits les plus sensibles du tablier de la porte.





1

Double joint d'étanchéité bas



2

Joint sur le pourtour à deux lames



3

Isolation à deux lames



4

Joints d'étanchéité entre les panneaux



5

Éléments de remplissage de rainure



6

Protections flexibles entre les panneaux



7

Étanchéité supplémentaire dans le profilé aluminium supérieur

PRIME.

NOIR ou BLANC?

Deux visages de la perfection. Un seul standard - la perfection PRIME. Le style se décline à travers le choix. PRIME est le manifeste d'une approche du design et du confort. Disponible en noir intense et en blanc pur, les couleurs les plus intemporelles.

BLACK PRIME – élégance profonde, WHITE PRIME – classique du design.

PRIME Black Edition. Il s'agit d'une porte inédite sur le marché avec son intérieur peint en noir. Le noir élégant, combiné à des options presque illimitées en termes de choix de couleurs et de personnalisation de la façade du tablier, vous donne la possibilité de créer un design adapté à vos attentes et à vos rêves.



DESIGN





Un nouveau regard sur les portes de garage.
Découvrez la PRIME Black Edition.



Solutions de rénovation

L'objectif de la modernisation est avant tout d'adapter les caractéristiques fonctionnelles des bâtiments existants aux besoins actuels des utilisateurs. Le plus souvent, la rénovation a aussi pour but d'augmenter les valeurs esthétiques du bâtiment.

Nos solutions de rénovation permettent le montage des portes sectionnelles dans la baie existante du garage, quelles que soient les conditions de construction, et même dans le cas où le bâtiment n'est pas équipé de linteaux ou d'espaces latéraux. Grâce à ces solutions, le garage obtient plus de performances potentielles et gagne en esthétique.





UniPro **RenoSystem**

UniPro RenoSystem est une réponse aux besoins de la construction prévue pour la rénovation.

La structure a été construite à partir de bâtis adaptés au montage dans les ouvertures sans linteau ou espaces latéraux ou encore ayant des murs avec une surface irrégulière. Une partie de la structure est un système de caches faits en couleur du tablier de la porte, qui garantiront un aspect esthétique de la porte, sans la nécessité d'effectuer des travaux supplémentaires de finition.



POSE
UNIVERSELLE

RenoSystem apporte des solutions à plusieurs situations potentielles survenues lors du remplacement d'une porte de garage. La structure est montée indirectement aux surfaces existantes avec un système d'équerres qui, avec des caches, remplacent les éléments manquants du mur.

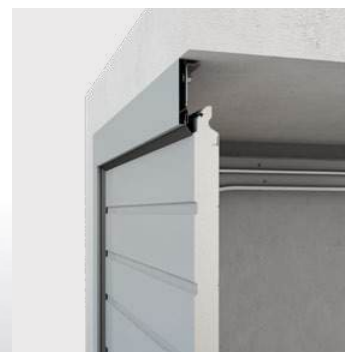


Détail de la pose: linteau

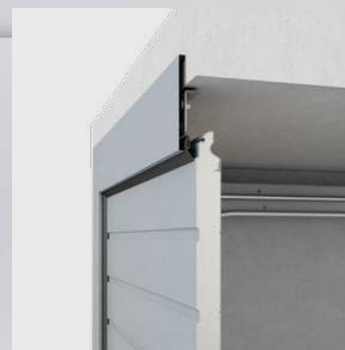
Détail de la pose: dormant



Pose derrière la baie - le cache derrière la baie



Pose dans la baie - le cache dans la baie



Pose dans la baie - le cache devant la baie

UniPro **SNP 2.0** UniPro **SSt 2.0**

La porte de garage sectionnelle UniPro SNP 2.0 et UniPro SSt 2.0 est principalement dédiée aux objets avec un linteau bas, où il n'y a pas de place pour les ressorts de torsion et les espaces latéraux étroits, empêchant l'installation des solutions standards. Elle est également utile dans le processus de rénovation, surtout lorsque la baie du garage n'est pas bien finie.

UniPro SNP 2.0 et UniPro SSt 2.0 dispose d'un système spécialement conçu de rails de guidage et de bâtis vous permettant d'ajuster le réglage de la porte pendant sa pose. Grâce à sa construction éprouvée, cette solution est fiable et facile à poser, ce qui se traduit directement par des économies de temps et d'argent pour l'investisseur.



1 Joint latéral + cache du bâti en couleur de la porte



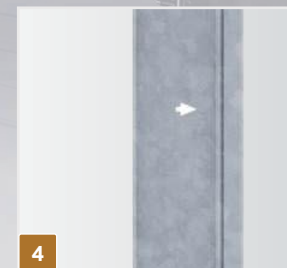
2 Rails de guidage vissés avec bâti



3 Version SSt 2.0



3 Pose universelle



4 Marqueur 950 mm



5 Système de ressorts de traction



POSE
UNIVERSELLE



Lintheau d'une hauteur de 80 mm

UniPro **Nano80**

La construction de la porte **UniPro Nano80** a été adaptée aux conditions de la pose, où un linteau bas rend impossible la pose d'une porte automatique. Grâce à des rails de guidage spécialement profilés, la porte automatique UniPro Nano80 peut être utilisée même pour **un linteau d'une hauteur de 80 mm**, augmentant ainsi le confort des utilisateurs du garage. Une variété de designs, ainsi qu'une grande palette de couleurs vous permettront d'assortir la porte aux bâtiments traditionnels et modernes.



LINTEAU

Construction porteuse pour la pose des portes sectionnelles

Il s'agit d'une solution moderne et fonctionnelle, permettant l'utilisation de portes sectionnelles quelles que soient les conditions de construction du garage. Agissant comme un cadre, il remplace les éléments manquants du linteau ou des espaces latéraux (écoinçons) sur lesquels s'appuient les éléments porteurs de la porte.

La structure est disponible en version acier avec possibilité d'utiliser des caches en couleur de la porte et en version aluminium avec possibilité de la peinture en couleur RAL ou en couleur DÉCOR (Dekor).



POSE
UNIVERSELLE

Faux linteaux verticaux de renovation

Ils permettent d'aligner l'ensemble de la façade du bâtiment avec la conception du tablier de la porte.

Il s'agit d'une solution idéale pour les propriétaires de garages à positions multiples, ainsi que pour les personnes qui se soucient d'une conception cohérente des objets avec le garage dans le bloc.



Blende (cache) de renovation - option

Caches de renovataion

Lors du remplacement de la porte de garage, la baie du garage peut être endommagée.

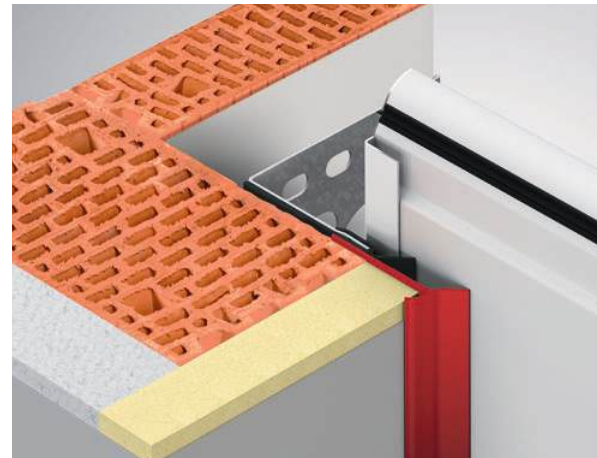
Dans ce cas, des caches en couleur du tablier de la porte permettent de masquer les dommages causés ou des éléments structuraux d'un bâtiment dont l'esthétique est dégradé.



Caches de renovation - option

Jointes thermiques de finition

Ils permettent de finir esthétiquement la baie du garage isolée par exemple avec une couche de mousse de polystyrène ou de styrodur, éliminant ainsi l'espace créé entre l'isolant et la surface du tablier, qui a un impact sur l'amélioration de l'isolation thermique.



Jointes thermiques de finition - option



**Structures, options de réalisation,
couleurs.**



STRUCTURES



Woodgrain



Smoothgrain



Sandgrain



Silkline



Silkline,
panneau avec rainures en V

MODÈLES



Porte en panneaux sans rainures (lisses)



Porte en panneaux avec rainures fortes



Porte en panneaux avec rainures légères



Porte en panneaux à cassettes



Porte en panneaux avec rainures en V

OPTIONS DE RÉALISATION



Porte UniPro avec hublots - type A-1



Porte UniPro avec hublots - type C-1



Porte UniPro avec hublots - type E-1



Porte UniPro avec hublots - type O



Porte UniPro avec hublots - type O-1A,
cadre en acier inoxydable



Porte UniPro avec hublots - type O-2A,
cadre en acier inoxydable



Porte UniPro avec hublots - type R-1A,
cadre en acier inoxydable



Porte UniPro avec hublots - type R-2A,
cadre en acier inoxydable



Porte avec hublots - type S-2,
cadre en aluminium peint



Porte UniPro avec hublots - type W4-1



Porte UniPro avec hublots - type W5-1



Porte UniPro avec hublots - type W6-1



Porte UniPro avec hublots - type W3-1



Porte UniPro avec vitrage VISUAL
- disponible avec la porte jusqu'à la largeur de So=3000 [mm].



Porte avec panneau vitré HORIZON



Porte UniPro avec vitrage en panneau en aluminium



Porte de garage avec chatière/trappe pour chien



Porte UniPro avec panneau ventilé - grille coupée et tréfilée

ORNEMENTS DÉCORATIFS



Type Ap-1



Type Ap-2



Type Ap-3



Type Ap-4



Type Ap-5



Type Ap-6



Type Ap-7 dans la porte à panneaux sans rainures (lisses)



Type Ap-7 dans la porte à panneaux à rainures fortes

Applications AP-1 — AP-6 disponibles en acier inoxydable et en RAL 9005.
Applications Ap7 disponibles en acier inoxydable et en acier inoxydable cuivre.



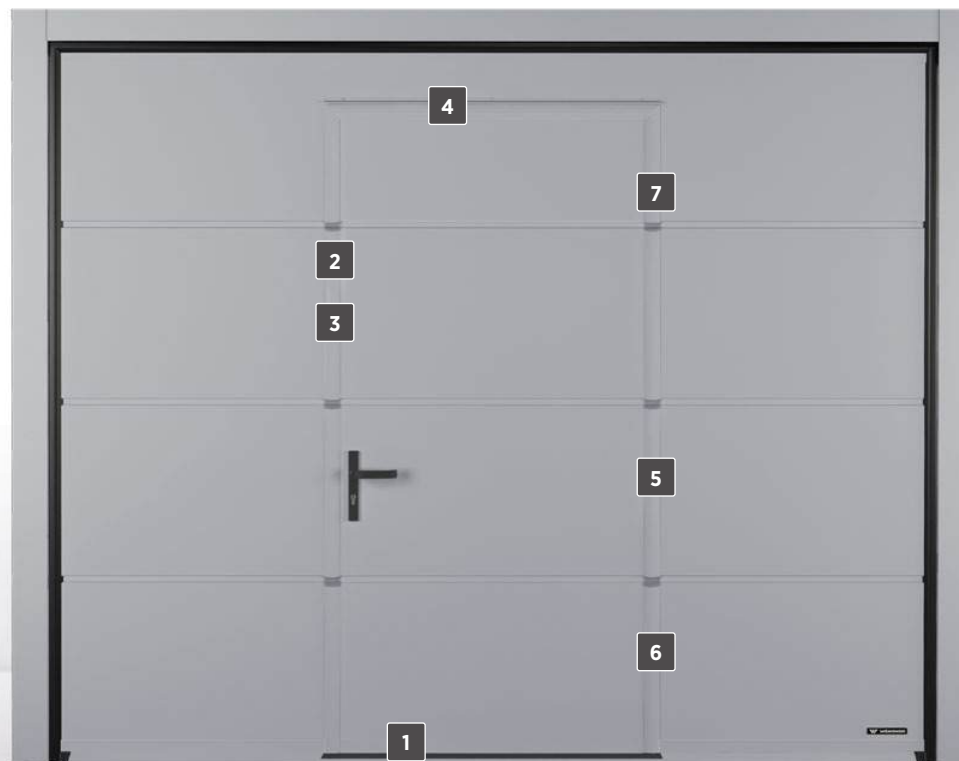
PORTILLON INCORPORÉ dans la porte UniPro

Cette option pour les portes de 40 mm d'épaisseur augmente la fonctionnalité du garage et garantit des avantages tangibles dans le cadre de l'utilisation quotidienne. Le portillon esthétique augmente la fonctionnalité d'un garage dépourvu d'entrée secondaire. Ainsi, il n'est pas nécessaire d'ouvrir toute la porte de garage pour entrer à l'intérieur. Cela se traduit par des économies d'énergie et de temps.



Seuil bas
d'une hauteur de 19 mm, minimise les obstacles sur le passage (en option).

* - Les motorisations METRO et MOTO sont équipées d'un capteur sans fil, tandis que la motorisation SPARK est équipée d'un capteur filaire.



Portillon incorporé
est dotée en standard d'un seuil d'une hauteur de 100 mm (y compris un joint de 40 mm).



Capteur d'ouverture*
empêche le fonctionnement de la porte si le portillon est ouvert. L'option portillon incorporé de la porte automatique comprend un capteur d'ouverture du portillon.



Ferrures
en aluminium, en couleur assortie à la couleur du tablier de la porte.



4

Rejet d'eau (standard).



6

Charnières cachées réglables.



Ferme-porte à rail
(standard).



5

Dispositif anti-chute du
vantail.



7

Embouts du portillon incorporé
en forme sécurisée, garantissant
l'étanchéité de l'ensemble.



Ferme-porte caché
(option supplémentaire).

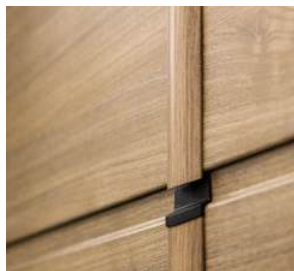
Ferme-porte à rail

est utilisé en standard pour les portillons incorporés installés dans une porte de garage manuelle ou automatique. Il est monté sur la ferrure supérieure du portillon incorporé, du côté intérieur de la porte de garage. Il est équipé d'un limiteur d'ouverture. Il ne peut pas être utilisé avec le blocage de l'ouverture du portillon.

Ferme-porte caché

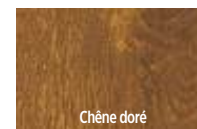
Il est disponible pour toute la plage dimensionnelle des portes de garage où il est possible d'installer de portillon incorporé. Le portillon incorporé peut être équipé en option de ce dispositif à la place du ferme-porte à rail. Il est impossible de monter le limiteur d'ouverture. Il peut être équipé ultérieurement d'un blocage d'ouverture.

FERRURES EN DEKOR

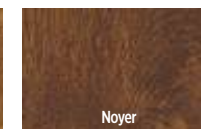


Dekor des ferrures du portillon incorporé

Il s'agit d'une méthode de décoration des éléments en aluminium par le transfert des pigments organiques photosensibles à partir d'un film spécial sur la couche polyester de la peinture poudre. L'effet final est un revêtement durable et décoratif, imitant le grain du bois



Chêne doré



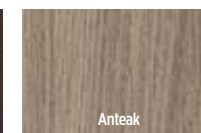
Noyer



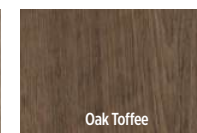
Winchester



Chêne foncé



Anteak



Oak Toffee

Dekors des ferrures du portillon incorporé – couleurs disponibles

Féerie de couleurs

La couleur est la première caractéristique à laquelle réagissent les sens. Nous avons fait en sorte que chacun de nos clients puisse choisir lui-même une couleur. La possibilité de réaliser les portes en couleurs de la palette RAL et celles imitant le bois accompagnée d'une offre de structures et d'éléments décoratifs complémentaires apporte des centaines de solutions parmi lesquelles chacun trouvera celle qui lui convient le mieux.



Couleurs de la palette RAL, placages imitant le bois, l'acier et d'autres surfaces.



SANS RAINURES	● ▲ ■	■	■	■	● ▲ ■	■	■	■	■	● ▲ ■
RAINURES FORTES	● ▲ ■	■	■	■	● ▲ ■	■	■	■	■	● ▲ ■
RAINURES LÉGÈRES		■	■	■	■	■	■	■	■	
RAINURE EN V					■			■		
A CASSETTES		■							■	

● PRIME ▲ UniTherm ■ UniPro

Tous les panneaux formant les portes sectionnelles avec structure woodgrain et silklime disponibles en couleurs de la palette RAL.





SANS RAINURES



RAINURES FORTES



RAINURES LÉGÈRES

RAINURE EN V

A CASSETTES

● PRIME ▲ UniTherm ■ UniPro

Chêne des marais 3167004-167
smoothgrain

Cerisier d'été 3214009-195
smoothgrain

Macoré 3162002-167
smoothgrain

Oregon 1192001-167
smoothgrain

Sapelli 2065021-167
smoothgrain

Sienna noce 49237 PN
smoothgrain

Sienna PL 49254-015
smoothgrain

Sienna rosso 49233 PR
smoothgrain

Winchester 49240 XA
smoothgrain

Black Cherry 3202001-167
smoothgrain

Chêne naturel 3118076-1168
smoothgrain

Sapin de Douglas 3152009-1167
smoothgrain

Chêne rustique 3149008-167
smoothgrain

Sherfield oaklight F 456-3081
smoothgrain



Tous les panneaux formant les portes sectionnelles avec structure woodgrain et silikline disponibles en couleurs de la palette RAL.





SANS RAINURES



RAINURES FORTES



RAINURES LÉGÈRES

RAINURE EN V

A CASSETTES

● PRIME ▲ UniTherm ■ UniPro

Chêne doré 2178001-167
smoothgrain

Noyer 2178007-167
smoothgrain

Anthracite Quartz Matt F4701014
smoothgrain

Woodtec Turner Oak Toffee F4703004
smoothgrain

Irish Oak 3211305-1148
smoothgrain

Avellino corten F476-9084
smoothgrain

Goldbronze F446-1025
smoothgrain

Stone beige F470-1028
smoothgrain

Modern White
silklime

Modern White
woodgrain

Modern Black
silklime

Modern Black
woodgrain

Sable Noir 2100
silklime

Sable Noir 2100
woodgrain





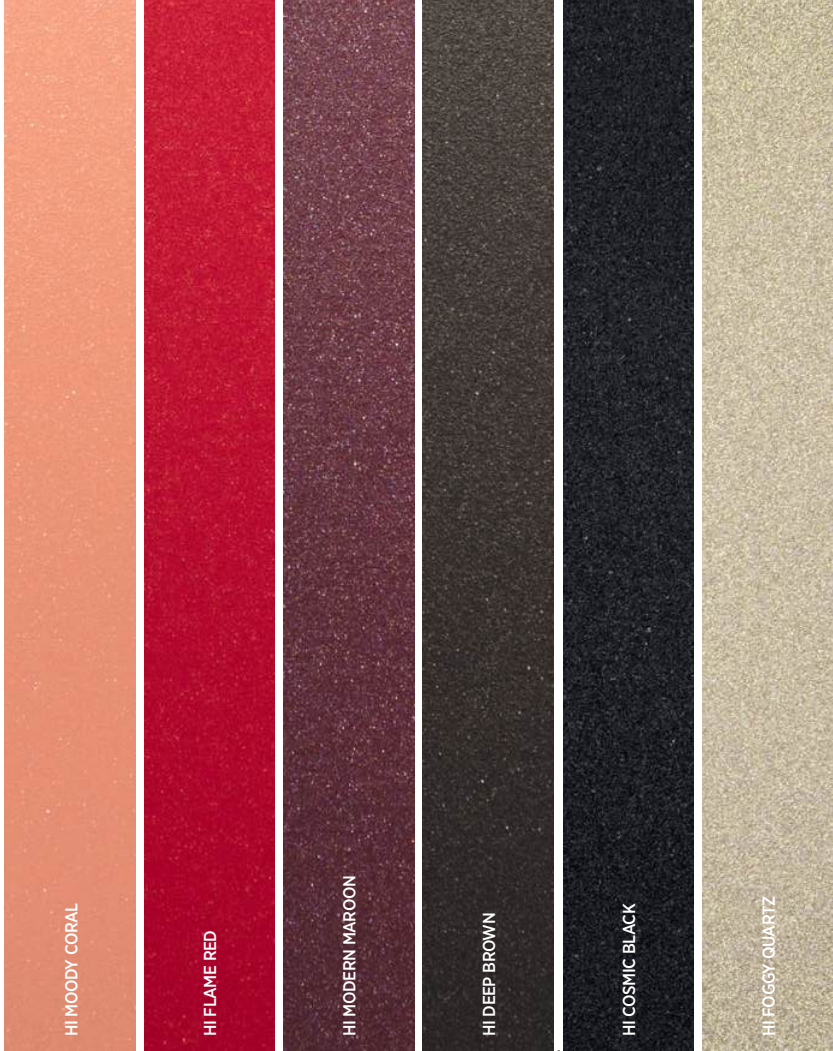
HI EARTH

HI STONE

HI STEEL

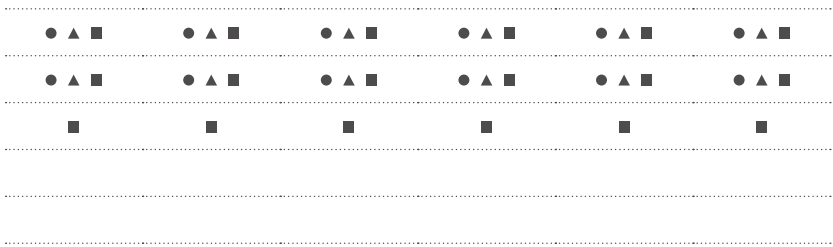
SANS RAINURES	● ▲ ■	● ▲ ■	● ▲ ■	● ▲ ■	● ▲ ■	● ▲ ■	● ▲ ■	● ▲ ■	● ▲ ■	● ▲ ■	● ▲ ■	● ▲ ■
RAINURES FORTES	● ▲ ■	● ▲ ■	● ▲ ■	● ▲ ■	● ▲ ■	● ▲ ■	● ▲ ■	● ▲ ■	● ▲ ■	● ▲ ■	● ▲ ■	● ▲ ■
RAINURES LÉGÈRES	■	■	■	■	■	■	■	■	■	■	■	■
RAINURE EN V												
A CASSETTES												

● PRIME ▲ UniTherm ■ UniPro



HI RUBY

Couleurs spéciales de la palette HI



HOME INCLUSIVE^{2.0}

COLLECTION COULEURS HOME INCLUSIVE 2.0

Apportez un caractère unique à votre habitat grâce à l'effet de profondeur des couleurs HI 2.0.



COLLECTION DE POIGNÉES



Poignée KL-2, couleur : RAL 9006



Poignée KL-2, couleur : RAL 1036



Poignée KL-2, couleur : RAL 1035



Poignée KL-2, couleur : RAL 7048



Poignée KL-2, couleur : RAL 9016



Poignée KL-2, couleur : RAL 9005



Poignée KL-2, couleur : RAL 8014

Portes de garage **motorisées**

Les portes de garage motorisées vous garantiront le confort et la sécurité. Elles sont conçues avec une précision extrême et configurées avec un système de motorisation fiable. Elles forment un ensemble complet qui rendra votre quotidien meilleur et plus facile. Les facilités susmentionnées sont garanties par le dossier attestant la conformité de la porte aux exigences relatives à la fonctionnalité et la sécurité. Le garant le plus important est le marquage CE octroyé pour la porte motorisée et attestant la conformité à la déclaration de la conformité aux exigences des normes européennes.

La garantie EXTENDED CARE garantit un entretien professionnel de la porte automatique et son fonctionnement efficace. Elle vous permet d'étendre la garantie standard pour le produit complet - la porte sectionnelle automatique - jusqu'à 5 ans configurée à l'usine avec la motorisation METRO, MOTO et SPARK.



A modern, two-story house at dusk. The house has a dark blue or black exterior with white accents. A large garage door is partially open, revealing a red car inside. The house is illuminated by warm interior lights and exterior spotlights. A paved driveway leads to the garage. A small tree is planted in the front yard.

5 ANS

**DE GARANTIE
EXTENDED CARE**

sur les portes de garage auto-
matisées avec la motorisation
METRO, MOTO ou SPARK

 **WIŚNIEWSKI**

Garantie **EXTENDED CARE**

Prolongez la garantie standard jusqu'à 5 ans pour un produit intégral - une porte de garage sectionnelle automatique préconfigurée avec la motorisation METRO, MOTO ou SPARK - et profitez du confort et de la sécurité garantis par les produits de la marque WIŚNIEWSKI.

METRO Smart io



Émetteur à 4-canaux
PULSAR io

MOTO io



Émetteur à 2-canaux
PULSAR io

Les motorisations **METRO Smart io** et **MOTO io** ont été conçues dans le cadre d'une coopération de la marque WIŚNIEWSKI et de la société **Somfy**. Dotées d'un protocole radio bidirectionnel, io-homecontrol offrent la possibilité de contrôler et de surveiller via un émetteur mural, une télécommande, une application pour smartphone ou tablette, ou encore des commandes vocales via un assistant vocal compatible.

Vous pouvez la programmer facilement et bénéficier de fonctions pratiques : un capteur pour l'ouverture de la porte de passage ou l'inclinaison du panneau supérieur pour une ventilation en toute sécurité du garage. La détection d'obstacles arrêtera le vantail de la porte et effectuera une marche arrière, minimisant ainsi le risque de dommages aux biens ou à la santé des utilisateurs. Le rail de la motorisation est équipé de série d'une chaîne et d'éléments de réduction du bruit. En option, une version à courroie crantée est disponible, ce qui vous permet de bénéficier d'un fonctionnement encore plus silencieux.

La motorisation METRO Smart io dispose de réglages préprogrammés et permet de connecter et de contrôler des éclairages indépendants, tels que l'éclairage LED sous les rails de guidage et le connecteur de rails de guidage. Pour les motorisations METRO Smart io et MOTO io, WIŚNIEWSKI propose une large gamme d'accessoires modernes.

* - Pour le contrôle via l'application, la box TaHoma switch est nécessaire.

Accessoires pour les portes de garage avec automatisme **METRO Smart io, MOTO io**



Émetteur mural 3CH io

L'émetteur à 3 canaux permet de commander des motorisations ainsi que des récepteurs radio. Exemples d'application:

- - ouverture/fermeture totale de la porte,
- - éclairage LED installé sous les rails de guidage et/ ou sous l'élément de liaison des rails de guidage,
- - inclinaison/entrebâillement du panneau supérieur.

La communication radio permet une installation n'importe où et ne nécessite aucun câblage.



Clavier à code KEYPAD 2 io

Le clavier mural sans fil, et son installation ne demande aucun câblage. Le clavier à 2 canaux permet de commander des motorisations, ainsi que des récepteurs radio.



Photocellules

Elles protègent de tout mouvement incontrôlé du tablier, lorsqu'un obstacle se trouve dans l'ouverture de la porte.



Ventilation du garage - Entrebâillement du panneau supérieur

Le kit vous permet d'incliner le panneau supérieur sans soulever la porte. Le panneau inférieur repose sur le sol.

Disponible avec automatisme METRO Smart io, MOTO io et SPARK.



Récepteur externe radio io

Il permet de commander d'autres motorisations à l'aide des émetteurs PULSAR. Le récepteur radio est un dispositif à deux canaux, permettant de programmer jusqu'à 16 émetteurs.



Blocage mécanique du chariot

Le blocage est un élément de protection supplémentaire qui, monté au chariot d'avancement, augmente la sécurité de fermeture d'une porte de garage.



Batterie d'alimentation de secours

Branchée à la motorisation METRO Smart io et MOTO io elle dispose d'une autonomie de plusieurs cycles d'ouverture et fermeture en cas de coupure de courant.



Lampe de signalisation

Branchée à la motorisation a une fonction d'avertissement. Le voyant orange clignotant indique le fonctionnement de la porte. Compatible avec automatisme METRO Smart io, MOTO io et SPARK.

Type de motorisation		METRO Smart io	MOTO io	SPARK	
Données techniques	Alimentation secteur / Alimentation moteur	220-230V, 50/60Hz / 24V DC	220-230V, 50/60Hz / 24V DC	220-240V, 50/60Hz / 24V DC	
	Force de traction	800N / 1000N	600N / 750N / 1000N	500N / 600N / 800N / 1100N	
	Consommation électrique (en veille)	< 0.5 W	< 0.5 W	< 1 W	
	Efficacité	30%	30%	40%	
	Rail	monobloc, en acier	monobloc, en acier	divisé, en acier	
	Transmission	chaîne ou courroie	chaîne ou courroie	chariot	
	Vitesse	max. 14 cm/s	max. 14 cm/s	max. 18 / 24 / 21 / 18 cm/s	
	Centrale de commande	incorporée	incorporée	incorporée	
	Récepteur radio	io-homecontrol; incorporé: 868-870 MHz	io-homecontrol; incorporé: 868-870 MHz	WIŚNIOWSKI; incorporé: 868 MHz	
	Nombre de télécommandes mémorisables	30 télécommandes	30 télécommandes	40 télécommandes	
	Protocole radio bi-directionnel	oui	oui	oui	
	Sélection automatique des paramètres de fonctionnement	oui	oui	oui	
	Fins de course	encodeur + butée mécanique	encodeur + butée mécanique	encodeur + butée mécanique	
	Débrayage de secours	oui	oui	oui	
	Portes de garage - Applications	sectionnelles / basculantes	sectionnelles / basculantes	sectionnelles / basculantes	
	Fonctions	Conditions de fonctionnement	-20°C / +60°C ; IP20	-20°C / +60°C - dans une pièce sèche	-25°C / +65°C - dans une pièce sèche
		Détecteur de sécurité portillon	oui	oui	oui
Tête tournante		oui	oui	non	
Garantie		5 ans	5 ans	5 ans	
Détection d'obstacle		oui	oui	oui	
Sensibilité de détection d'obstacle réglable		4 niveaux de réglage	4 niveaux de réglage	4 niveaux de réglage	
Action lorsqu'un obstacle est détecté		arrêt ou réouverture totale	arrêt ou réouverture totale	arrêt ou réouverture partielle	
Photocellules		oui	oui	oui	
Fermeture automatique		60 sec. / 120 sec. ou après photo	oui, seulement via TaHoma Pro	oui / max. 240 sec.	
Ralentissement en position finale		oui	oui	oui	
Mode faible consommation d'énergie		oui	oui	oui	
Éclairage extérieur indépendant		oui / 230V, 500 W	non	oui / 230V, 500 W ⁽⁴⁾	
Contrôle de l'éclairage extérieur		oui	non	oui	
Lampe de signalisation supplémentaire		oui / 24V, 15 W	oui / 24V, 15W	oui / 24V, 25W	
Délai de désactivation de la lumière dans la motorisation		oui / fixe - 60 s.	oui / fixe - 30 s.	oui / fixe - 180 s.	
Contrôle indépendant de l'éclairage dans la motorisation		oui	oui	oui	
Alimentation de secours		oui	oui	oui	
Afficheur / diodes LED	non / oui	non / oui	non / oui		
Ouverture partielle de la porte -Inclinaison	oui	oui	oui		
Informations sur les défaillances	oui, diodes LED	oui, diodes LED	oui, diodes LED		
Maison intelligente	oui, la technologie io-homecontrol ⁽¹⁾	oui, la technologie io-homecontrol ⁽¹⁾	oui ^{(2)/(3)}		
Contrôle via l'application	TaHoma switch	TaHoma switch	WIŚNIOWSKI Connected		

⁽¹⁾ - standard, maison intelligente sans fil, box TaHoma requis ; ⁽²⁾ - standard, maison intelligente sans fil basée sur le Wi-Fi, aucun panneau de contrôle supplémentaire requis ; ⁽³⁾ - option pour les systèmes de maison intelligente câblés, plaques CONNEX et OUTPUT ou RELAY requis pour une fonctionnalité complète ; ⁽⁴⁾ - RELAY relais nécessaire

io-homecontrol est la technologie Somfy radio de pointe, sûre et fiable pour contrôler les appareils dans le cadre du concept de « maison intelligente ». Grâce à son application, le moteur reçoit non seulement les commandes des contrôleurs, mais peut également leur envoyer des messages de retour. La technologie io-homecontrol permet de connecter les motorisations METRO Smart io et MOTO io au système TaHoma, ce qui confère à la motorisation des fonctions supplémentaires permettant de connecter la porte de garage à d'autres dispositifs intelligents de la maison.

WIŚNIOWSKI 868 MHz est un système radio bidirectionnel de pointe SOMIoq2 pour la commande de portes de garage et de portails. Grâce à cette technologie, le moteur reçoit non seulement les commandes des émetteurs, mais peut également leur envoyer des messages de retour. SPARK est également équipé d'un module wi-fi qui permet de commander les portes à partir d'une application installée sur un appareil mobile, offrant ainsi au moteur une fonctionnalité supplémentaire.

SPARK



Émetteur 4-canaux
DART / DART Vibe*

Moteur SPARK est une solution avancée qui offre la puissance la plus élevée parmi les options disponibles - avec une force allant jusqu'à 1100 N et une efficacité de 40%. Le moteur dispose d'un module Wi-Fi intégré, ce qui permet de contrôler la porte via une application mobile sans avoir besoin d'une configuration professionnelle et de composants supplémentaires tels qu'un panneau de commande. Il est alimenté par 220-240V, 50/60Hz avec un moteur 24V DC, permettant au portail de s'ouvrir rapidement à une vitesse de 18 voire 24 cm/s, selon les réglages. Le moteur utilise un chariot pour une durabilité exceptionnelle et un fonctionnement silencieux. Il fonctionne dans une plage de températures allant de -25°C à +65°C, ce qui le rend résistant aux conditions météorologiques difficiles. Il dispose d'un récepteur radio intégré et fonctionne sur la voie radio WIŚNIOWSKI 868. SPARK dispose d'une détection d'obstacles**, de la possibilité de connecter des cellules photoélectriques, ainsi que d'une fermeture automatique réglable jusqu'à 240 secondes. Il permet également la connexion d'un détecteur de portillon, le contrôle indépendant de l'éclairage extérieur jusqu'à 500 W et une fonction d'aération du garage. Le moteur est couvert par une garantie de 5 ans.

* - L'émetteur DART Vibe dispose d'une fonction de retour d'information, sous la forme d'une brève vibration qui informe l'utilisateur que le récepteur a reçu le signal.

** - Détection ampérométrique d'obstacles (protection contre les surcharges) - lorsque le bord inférieur du vantail du portail rencontre un obstacle, le moteur l'arrête et modifie immédiatement le sens du mouvement.

Accessoires pour les portes de garage avec automatisme **SPARK**



Émetteur mural 2CH

Dispositif à 2 canaux permettant de commander des motorisations et des récepteurs radio.

La communication entre l'émetteur et le récepteur est réalisée via le protocole radio, de sorte que l'appareil peut être monté n'importe où.

L'émetteur mural fournit un retour l'information sur la position du tablier de la porte par l'intermédiaire d'une LED.



Clavier à code ENTRAcodé+

Fonctionne avec le récepteur radio WIŚNIEWSKI 868 MHz.

Contrôlable : jusqu'à cinq appareils.

Alimentation : batterie 4 x AA ; 1,5 [V]. Classe de protection IP 54, portée jusqu'à 30 mètres. ENTRAcodé+ est un dispositif sans fil, ne nécessitant aucun câblage et conçu pour un montage en saillie.



Récepteur radio WIŚNIEWSKI 868

Permet de contrôler d'autres motorisations en utilisant les émetteurs DART, DART Vibe et l'émetteur mural.

Le récepteur radio est un dispositif à deux canaux, fonctionnant à la fréquence de 868 MHz, qui permet de programmer jusqu'à 40 émetteurs.



Photocellules 180

Elles protègent contre tout mouvement incontrôlé du tablier, lorsqu'un obstacle se trouve dans l'ouverture de la porte.



LOCK - verrouillage du moteur

Verrouillage électromagnétique qui bloque la motorisation dans n'importe quelle position de la porte. Un élément supplémentaire qui peut résister à des charges allant jusqu'à 300 kg et augmente la sécurité de la porte.



Batterie d'alimentation de secours ACCU

Branchée à la motorisation SPARK elle dispose d'une autonomie de plusieurs cycles d'ouverture et fermeture en cas de coupure de courant.



CONEX - platine d'entrée

Platine supplémentaire avec des entrées de signaux et d'impulsions où l'ouverture et la fermeture sont définies. Peut être connectée à des systèmes Smart Home (Domotique) filaires.



OUTPUT - platine de signalisation

Platine supplémentaire avec sortie de signal. Information sur la position de la porte : porte fermée (NO)/porte non fermée (NC). Peut être connectée à des systèmes Smart Home (Domotique) filaires.



RELAY - relais supplémentaire

Relais supplémentaire avec sortie NC/NO, par exemple pour allumer l'éclairage du garage et de la maison ou d'autres dispositifs électriques.

Idée **smartCONNECTED**

A modern house at night, illuminated with blue and white lights. The house has a dark upper level and a white lower level. The roofline is highlighted with a blue glow. The windows and garage door are also illuminated. A full moon is visible in the dark blue sky. The house is surrounded by trees and a fence. The overall scene is futuristic and smart.

smartCONNECTED vous permettra de gérer vos portes de garage, portails, portillons et volets roulants de manière entièrement automatique, où que vous soyez. WIŚNIOWSKI smartCONNECTED associe l'innovation et la technologie de pointe à la vie quotidienne. Créez une maison intelligente intuitive avec les produits WIŚNIOWSKI et bénéficiez d'une garantie de solutions fiables, de confort et de sécurité.

Vivre plus confortablement grâce à **smartCONNECTED**

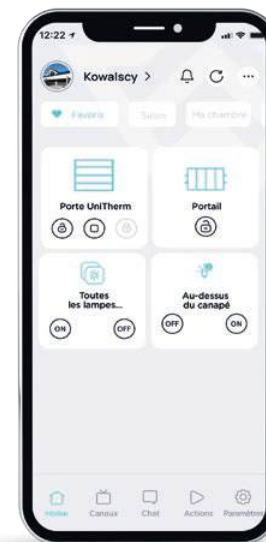


TaHoma

– Votre maison intelligente

Le système avec le protocole radio io-homecontrol® permet d'intégrer sans fil le moteur METRO Smart io et MOTO io dans une maison intelligente contrôlée par l'unité TaHoma de Somfy. La création d'une maison intelligente complète offre une série d'avantages et de fonctionnalités supplémentaires pour le confort quotidien. L'application vous permet d'accéder en permanence aux fonctions les plus importantes des éléments de votre maison.

Découvrez ce que vous gagnez en choisissant Tahoma switch



Application **WIŚNIEWSKI Connected**

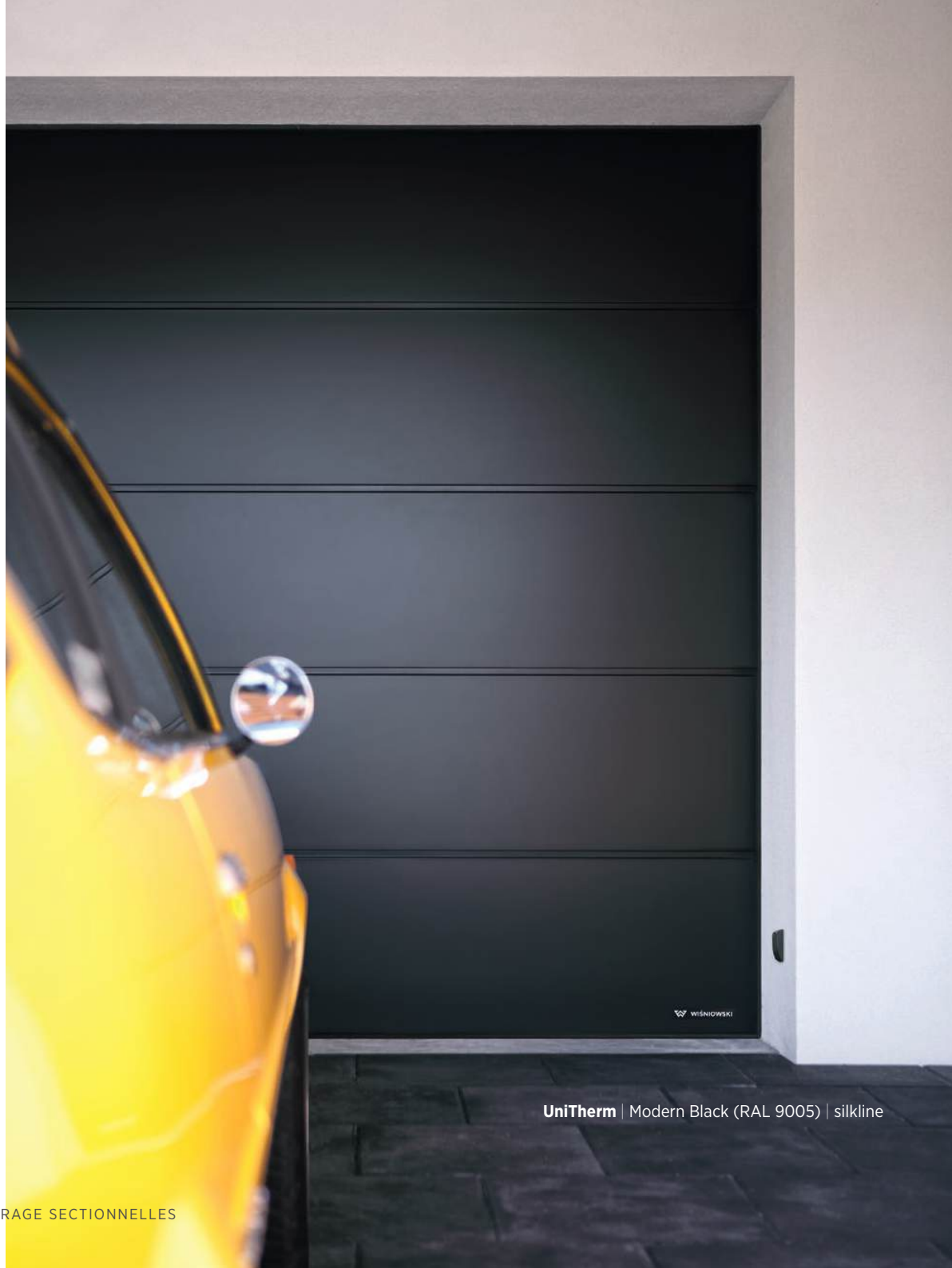
– la nouvelle qualité en standard

Découvrez les possibilités d'une maison intelligente avec WIŚNIEWSKI grâce aux produits SMART en standard ! Contrôlez le portail de clôture, la porte d'entrée, la porte de garage et les volets roulants de votre maison, attribuez des accès et vérifiez la sécurité dans une seule application. Sans box de commande, sans télécommande – d'un simple clic ! Profitez de la liberté offerte par WIŚNIEWSKI Connected grâce à l'application gratuite.

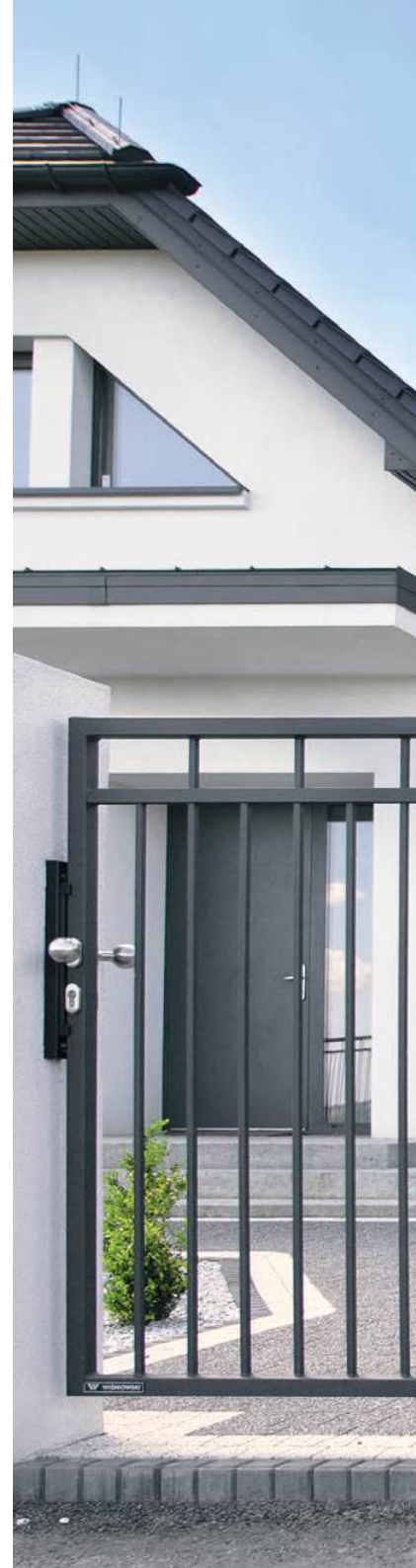
Découvrez ce que vous gagnez en choisissant WIŚNIEWSKI Connected



INSPIRATIONS



UniTherm | Modern Black (RAL 9005) | silkline





UniPro | HI MODERN GRAPHITE
LUX | AW.10.54 | HI MODERN GRAPHITE
CREO | 310 | HI MODERN GRAPHITE

INSPIRATIONS



UniPro | RAL 7040 | woodgrain





PRIME | RAL 2011 | silkline



UniTherm | Modern Black (RAL 9005) | silkline



PRIME | RAL 9001 | silkline



UniPro | HI MODERN MAROON

INSPIRATIONS



UniPro | RAL 7024 | silkline



UniTherm | HI ANTHRACITE

INSPIRATIONS



UniTherm | Chêne naturel | smoothgrain
CREO | 347 | Chêne naturel



UniTherm | HI FLAME RED

INSPIRATIONS



UniPro | Anthracite | sandgrain
DECO | 145 | RAL 7037 | mat structure





PRIME | RAL 7035 | silkline
CREO | 321 | RAL 7035 | mat structure

INSPIRATIONS



UniPro RenoSystem | RAL 9004 | silkline



UniPro | HI MODERN GRAPHITE (RAL 7016) | silkline

INSPIRATIONS



PRIME | HI MODERN GRAPHITE (RAL 7016) | silkline

Informations techniques

Coefficient de transfert thermique U [W/m²K] des portes de garage sectionnelles UniPro (panneau 40 [mm])

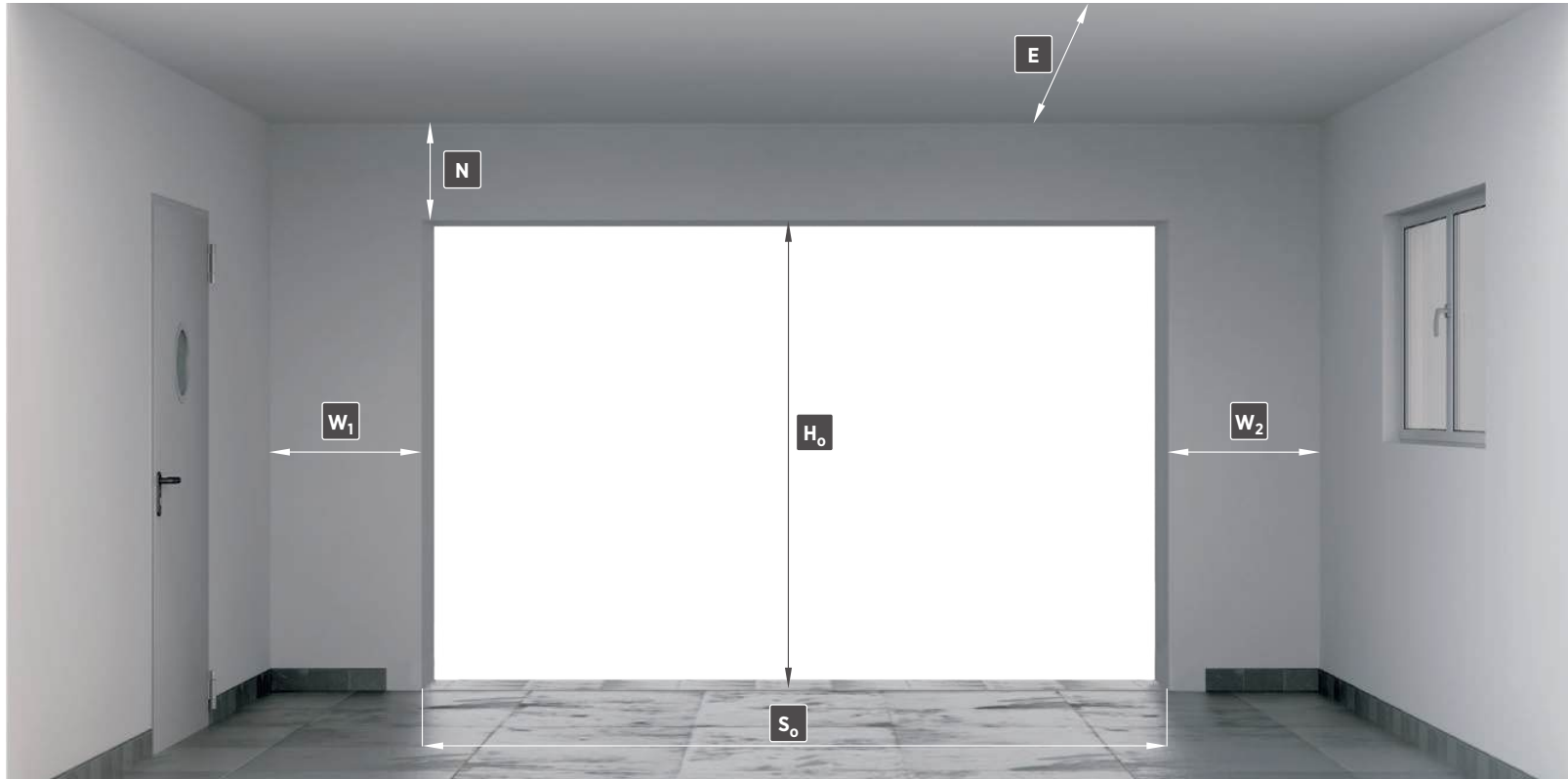
		Largeur de la porte en [m]																
		2,250	2,375	2,400	2,500	2,600	2,750	3,000	3,250	3,500	3,750	4,000	4,250	4,500	4,750	5,000	5,500	6,000
auteur de la porte en [m]	2,000	1,3	1,3	1,3	1,3	1,3	1,3	1,3	1,3	1,3	1,2	1,2	1,2	1,2	1,2	1,2	1,2	1,2
	2,100	1,3	1,3	1,3	1,3	1,3	1,3	1,2	1,2	1,2	1,2	1,2	1,2	1,2	1,2	1,2	1,2	1,2
	2,125	1,3	1,3	1,3	1,3	1,3	1,3	1,2	1,2	1,2	1,2	1,2	1,2	1,2	1,2	1,2	1,2	1,2
	2,200	1,3	1,3	1,3	1,3	1,2	1,2	1,2	1,2	1,2	1,2	1,2	1,2	1,2	1,2	1,2	1,2	1,2
	2,250	1,3	1,3	1,3	1,3	1,2	1,2	1,2	1,2	1,2	1,2	1,2	1,2	1,2	1,2	1,2	1,2	1,1
	2,375	1,3	1,3	1,3	1,3	1,2	1,2	1,2	1,2	1,2	1,2	1,2	1,2	1,2	1,2	1,2	1,2	1,1
	2,500	1,3	1,3	1,3	1,3	1,3	1,2	1,2	1,2	1,2	1,2	1,2	1,2	1,2	1,2	1,2	1,2	
	2,625	1,3	1,3	1,3	1,3	1,2	1,2	1,2	1,2	1,2	1,2	1,2	1,2	1,2	1,2	1,2	1,2	
	2,750	1,3	1,3	1,2	1,2	1,2	1,2	1,2	1,2	1,2	1,2	1,2	1,2	1,2	1,2	1,2		
	2,875	1,3	1,3	1,2	1,2	1,2	1,2	1,2	1,2	1,2	1,2	1,2	1,2	1,2	1,2	1,2		
	3,000	1,3	1,3	1,3	1,3	1,2	1,2	1,2	1,2	1,2	1,2	1,2	1,2	1,2	1,2	1,2		
	3,250	1,3	1,3	1,2	1,2	1,2	1,2	1,2	1,2	1,2	1,2	1,2	1,2	1,2				
	3,500	1,3	1,2	1,2	1,2	1,2	1,2	1,2	1,2	1,2	1,2	1,2	1,2					

Coefficient de transfert thermique U [W/m²K] des portes de garage sectionnelles UniTherm et PRIME (panneau INNOVO 60 [mm])

		Largeur de la porte en [m]																
		2,250	2,375	2,400	2,500	2,600	2,750	3,000	3,250	3,500	3,750	4,000	4,250	4,500	4,750	5,000	5,500	6,000
auteur de la porte en [m]	2,000	1,1	1,1	1,1	1,1	1,1	1,1	1,0	1,0	1,0	1,0	1,0	1,0	1,0	0,99	0,99	0,98	0,97
	2,100	1,1	1,1	1,1	1,1	1,1	1,0	1,0	1,0	1,0	1,0	0,99	0,98	0,98	0,97	0,97	0,96	0,95
	2,125	1,1	1,1	1,1	1,1	1,0	1,0	1,0	1,0	1,0	0,99	0,98	0,98	0,97	0,97	0,96	0,95	0,95
	2,200	1,1	1,0	1,0	1,0	1,0	1,0	1,0	0,99	0,99	0,98	0,97	0,96	0,96	0,95	0,95	0,94	0,93
	2,250	1,1	1,0	1,0	1,0	1,0	1,0	1,0	0,99	0,98	0,97	0,96	0,95	0,95	0,94	0,94	0,93	0,92
	2,375	1,0	1,0	1,0	1,0	1,0	0,99	0,98	0,97	0,96	0,95	0,94	0,93	0,93	0,92	0,92	0,91	0,90
	2,500	1,1	1,1	1,1	1,1	1,1	1,1	1,0	1,0	1,0	1,0	1,0	0,99	0,99	0,98	0,98		
	2,625	1,1	1,1	1,1	1,1	1,0	1,0	1,0	1,0	1,0	0,99	0,98	0,97	0,97				
	2,750	1,1	1,0	1,0	1,0	1,0	1,0	1,0	0,99	0,98	0,97	0,96	0,96	0,95				
	2,875	1,0	1,0	1,0	1,0	1,0	1,0	0,98	0,97	0,96	0,95	0,95	0,94	0,93				
	3,000			1,0	1,0	0,99	0,98	0,97	0,96	0,95	0,94	0,93	0,92					
	3,250			1,0	1,0	1,0	1,0	1,0	0,99	0,98	0,97	0,96						
	3,500					1,0	0,99	0,97	0,96	0,95								

Les coefficients sont donnés pour les portes sans vitrage, sans portillon, sans grilles de ventilation, sans panneaux en aluminium et sans joints thermiques supplémentaires

Informations **techniques**



S₀ - largeur de la baie, dimension de commande

H₀ - hauteur de la baie, dimension de commande

N - linteau minimal requis

W₁ - espace latéral minimal requis

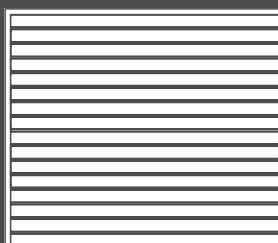
W₂ - espace latéral minimal requis

E - profondeur minimale du garage avec espace libre sous le plafond

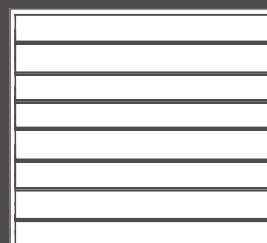
TYPES DE GUIDAGE

- Sp** – les ressorts de torsion installés en avant, près du linteau, la porte avec doubles rails de guidage horizontaux,
- St** – les ressorts de torsion installés à l'extrémité des rails de guidage horizontaux, la porte avec doubles rails de guidage horizontaux,
- Sj** – les ressorts de torsion installés en avant près du linteau, la porte avec rails de guidage horizontaux simples, (dans la porte UniTherm - des rails de guidage supplémentaires de renforcement)
- SpA** – les rails de guidage inclinés, les ressorts de torsion installés en avant près du linteau,
- StA** – les rails de guidage inclinés, les ressorts de torsion installés à l'extrémité des rails de guidage diagonaux,
- HL** – guidage haut, ressort de torsion installés près du linteau,
- N** – les ressorts de tension, la porte avec doubles rails de guidage horizontaux,
- NP** – les ressorts de traction installés le long de rails de guidage verticaux.

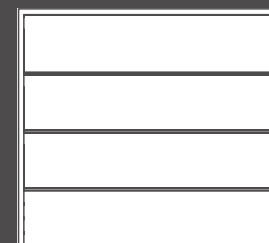
TYPES DE PANNEAUX DES PORTES SECTIONNELLES



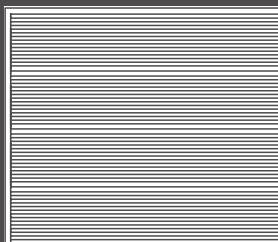
N - rainures légères



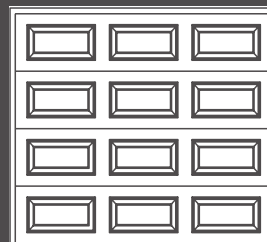
W - rainures fortes



G - sans rainures (lisse)



V - rainures en V



K - rainures à cassettes



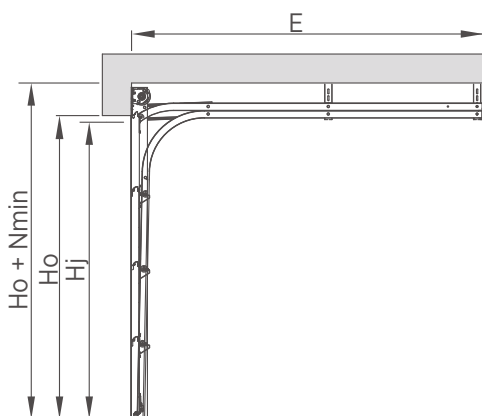
Ressorts de torsion montés à l'avant sur le linteau, porte avec doubles rails horizontaux

Dimensions minimales des portes:

- $S_o = 1500$ [mm] et $H_o = 1800$ [mm] - portes **N**
- $S_o = 1500$ [mm] et $H_o = 1900$ [mm] - portes **G**, **W**, **V**
- $S_o = 2230$ [mm] et $H_o = 1990$ [mm] - portes **K**
- $S_o = 2000$ [mm] où $H_o > 3000$ [mm]

Hauteur de la baie ⁽¹⁾ (H _o) en [mm] jusqu'à	Largeur de la baie ⁽¹⁾ (S _o) en [mm] jusqu'à																
	2250	2375	2400	2500	2600	2750	3000	3250	3500	3750	4000	4250	4500	4750	5000	5500	6000
2000																	
2100																	
2125																	
2200																	
2250																	
2375																	
2500																	
2625																	
2750																	
2875																	
3000																	
3250																	
3500																	

Dimensions de montage



<input type="checkbox"/> Sp <input type="checkbox"/>	SSpN		SSpN, SSpG, SSpW, SSpK		SSpG, SSpW		SSpV
Couleur/Structure	RAL 8014, RAL 9006, RAL 9016, autre RAL (woodgrain)		chêne doré, noyer, RAL 7016, RAL 8014, RAL 9016, RAL 9006 panneau <input type="checkbox"/> G , <input type="checkbox"/> W , <input type="checkbox"/> K (woodgrain) placage (smoothgrain)		chêne doré, noyer (smoothgrain), anthracite (sandgrain) RAL 7016, RAL 9016, RAL 9005, autre RAL (silklime), Home Inclusive 2.0		RAL 9006, RAL 7016, autre RAL (silklime)
Dimension	standard	spéciale	standard	spéciale	standard	spéciale	spéciale
N _{min}	=200[mm] pour H _o = 2000 [mm] H _o = 2100 [mm] H _o = 2250 [mm] H _o = 2500 [mm] =220[mm] pour H _o = 2125 [mm] H _o = 2200 [mm]		=200 [mm]		=200[mm] pour H _o = 2100 [mm] H _o = 2250 [mm] =220[mm] pour H _o = 2125 [mm] H _o = 2200 [mm]	=200 [mm]	=200 [mm]
S _j	S _o - 40 [mm]						
H _j	Manuelle		H _o - 160 [mm]				
	Manuelle + pince		H _o - 80 [mm]				
	Avec motorisation		H _o - 50 [mm]				
W ₁ , W ₂		110 [mm]					
E _{min}	Manuelle		H _o + 400 [mm]				
	Avec motorisation MOTO		L _s + 300 [mm]				
	Avec motorisation METRO		L _s + 410 [mm]				
	Avec motorisation SPARK		L _s + 363 [mm]				
L _s	Avec motorisation MOTO		2900 [mm] pour H _o ≤ 2250; 3500 [mm] pour H _o > 2250 et H _o ≤ 2850; 4500 [mm] pour H _o > 2850 [mm]				
	Avec motorisation METRO		3288 [mm] pour H _o ≤ 2250; 3831 [mm] pour H _o > 2250 et H _o ≤ 2750; 4384 [mm] pour H _o > 2751 et H _o ≤ 3250; 4927 [mm] pour H _o > 3251 [mm]				

So - largeur de la baie, dimension de commande. **Sj** - largeur du passage libre après la pose de la porte. **Ho** - hauteur de la baie, dimension de commande. **Hj** - hauteur du passage libre après la pose de la porte.

N - linteau minimal requis. **W₁** - espace latéral minimal requis. **W₂** - espace latéral minimal requis. **E** - profondeur minimale du garage avec espace libre sous le plafond. **Ls** - longueur du rail de la motorisation.

⁽¹⁾ - Dimension de commande.



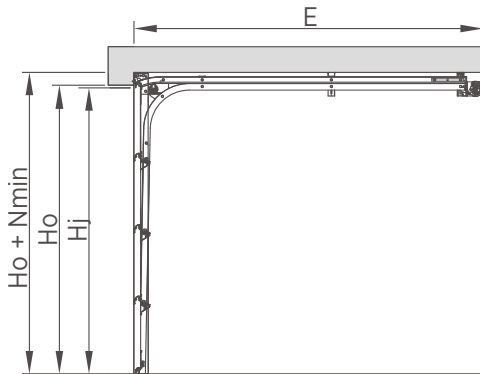
Ressorts de torsion montés à l'extrémité des rails horizontaux, porte avec doubles rails horizontaux

Dimensions minimales des portes:

- $S_o = 1500$ [mm] et $H_o = 1800$ [mm] - portes **N**
- $S_o = 1500$ [mm] et $H_o = 1900$ [mm] - portes **G**, **W**, **V**
- $S_o = 2230$ [mm] et $H_o = 1990$ [mm] - portes **K**

Hauteur de la baie ⁽¹⁾ (Ho) en [mm] jusqu'à	Largeur de la baie ⁽¹⁾ (So) en [mm] jusqu'à															
	2250	2375	2400	2500	2600	2750	3000	3250	3500	3750	4000	4250	4500	4750	5000	5500
2000																
2100																
2125																
2200																
2250																
2375																
2500																
2625																
2750																
2875																
3000																

Dimensions de montage



<input type="checkbox"/> <input type="checkbox"/> St <input type="checkbox"/> <input type="checkbox"/>		SStN, SStG, SStW, SStK		SStV
Couleur/Structure		toutes les combinaisons de couleurs et de structures disponibles		RAL 9006, RAL 7016, autre RAL (silklime)
Dimension		standard	spéciale	spéciale
Nmin	Manuelle	100 [mm]		
	Avec motorisation MOTO	140 [mm]		
	Avec motorisation METRO	140 [mm]		
	Avec motorisation SPARK	150 [mm]		
Sj		$S_o - 40$ [mm]		
Hj	Manuelle	$H_o - 160$ [mm]		
	Manuelle + pince	$H_o - 90$ [mm]		
	Avec motorisation	$H_o - 90$ [mm]		
W1, W2		110 [mm]		
Emin	Manuelle	$H_o + 750$ [mm]		
	Avec motorisation MOTO	$L_s + 300$ [mm]		
	Avec motorisation METRO	$L_s + 410$ [mm]		
	Avec motorisation SPARK	$L_s + 363$ [mm]		
Ls	Avec motorisation MOTO	2900 [mm] pour $H_o \leq 2250$; 3500 [mm] pour $H_o > 2250$ et $H_o \leq 2850$; 4500 [mm] pour $H_o > 2850$ [mm]		
	Avec motorisation SPARK	3288 [mm] pour $H_o \leq 2250$; 3831 [mm] pour $H_o > 2250$ et $H_o \leq 2750$; 4384 [mm] pour $H_o > 2751$ [mm]		

So - largeur de la baie, dimension de commande. **Sj** - largeur du passage libre après la pose de la porte. **Ho** - hauteur de la baie, dimension de commande. **Hj** - hauteur du passage libre après la pose de la porte.

N - linteau minimal requis. **W1** - espace latéral minimal requis. **W2** - espace latéral minimal requis. **E** - profondeur minimale du garage avec espace libre sous le plafond. **Ls** - longueur du rail de la motorisation.

⁽¹⁾ - Dimension de commande.



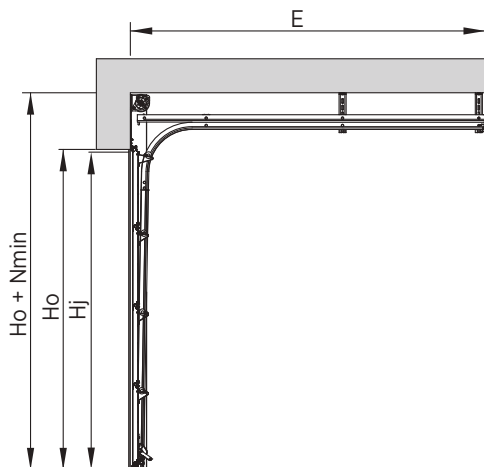
Ressorts de torsion montés à l'avant sur le linteau, porte avec doubles rails horizontaux (actif et passif de renfort)

Dimensions minimales des portes:

- $S_o = 1500$ [mm] et $H_o = 1800$ [mm] - portes **N**
- $S_o = 1500$ [mm] et $H_o = 1900$ [mm] - portes **G**, **W**, **V**
- $S_o = 2230$ [mm] et $H_o = 1990$ [mm] - portes **K**
- $S_o = 2000$ [mm] où $H_o > 3000$ [mm]

Hauteur de la baie ⁽¹⁾ (Ho) en [mm] jusqu'à	Largeur de la baie ⁽¹⁾ (So) en [mm] jusqu'à																
	2250	2375	2400	2500	2600	2750	3000	3250	3500	3750	4000	4250	4500	4750	5000	5500	6000
2000																	
2100																	
2125																	
2200																	
2250																	
2375																	
2500																	
2625																	
2750																	
2875																	
3000																	
3250																	
3500																	

Dimensions de montage



Sj	SSjN		SSjN, SSjG, SSjW, SSjK		SSjG, SSjW	
Couleur/Structure	RAL 8014, RAL 9006, RAL 9016, autre RAL (woodgrain)		chêne doré, noyer, RAL 7016, RAL 8014, RAL 9016, RAL 9006, panneau G , W , K (woodgrain), placage (smoothgrain)		chêne doré, noyer (smoothgrain), anthracite (sandgrain) RAL 7016, RAL 9016, RAL 9005, autre RAL (silklime), Home Inclusive 2.0	
Dimension	standard	spéciale	standard	spéciale	standard	spéciale
Nmin	=400[mm] pour Ho = 2000 [mm] Ho = 2100 [mm] Ho = 2250 [mm] Ho = 2500 [mm] =420[mm] pour Ho = 2125 [mm] Ho = 2200 [mm]	=400 [mm]	=400[mm] pour Ho = 2100 [mm] Ho = 2250 [mm] =420[mm] pour Ho = 2125 [mm] Ho = 2200 [mm]	=400 [mm]	=400[mm] pour Ho = 2000 [mm] Ho = 2100 [mm] Ho = 2125 [mm] Ho = 2250 [mm] Ho = 2375 [mm] Ho = 2500 [mm] =420[mm] pour Ho = 2200 [mm]	=400 [mm]
Sj	So - 40 [mm]					
Hj	Manuelle	Hj = Ho - 20 [mm]				
	Manuelle + pince					
	Avec motorisation					
W1, W2	110 [mm]					
Emin	Manuelle	Ho + 400 [mm]				
	Avec motorisation MOTO	Ls + 300 [mm]				
	Avec motorisation METRO	Ls + 410 [mm]				
	Avec motorisation SPARK	Ls + 363 [mm]				
Ls	Avec motorisation MOTO	2900 [mm] pour Ho ≤ 2250; 3500 [mm] pour Ho > 2250 et Ho ≤ 2850; 4500 [mm] pour Ho > 2850				
	Avec motorisation METRO					
	Avec motorisation SPARK					

So - largeur de la baie, dimension de commande. **Sj - largeur du passage libre après la pose de la porte.** **Ho - hauteur de la baie, dimension de commande.** **Hj - hauteur du passage libre après la pose de la porte.**

N - linteau minimal requis. W1 - espace latéral minimal requis. W2 - espace latéral minimal requis. E - profondeur minimale du garage avec espace libre sous le plafond. Ls - longueur du rail de la motorisation.

⁽¹⁾ - Dimension de commande.



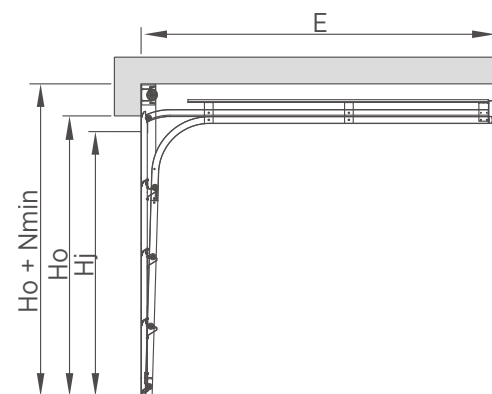
Ressorts de traction, porte avec doubles rails horizontaux

Dimensions minimales des portes:

- $S_o = 1500$ [mm] et $H_o = 1800$ [mm] - portes **N**
- $S_o = 1500$ [mm] et $H_o = 1900$ [mm] - portes **G**, **W**, **V**
- $S_o = 2230$ [mm] et $H_o = 1990$ [mm] - portes **K**

Hauteur de la baie ⁽¹⁾ (Ho) en [mm] jusqu'à	Largeur de la baie ⁽¹⁾ (So) en [mm] jusqu'à															
	2250	2375	2400	2500	2600	2750	3000	3250	3500	3750	4000	4250	4500	4750	5000	
2000																
2100																
2125																
2200																
2250																
2375																
2500																
2625																
2750																
2875																
3000																

Dimensions de montage



N	SNN		SNN, SNG, SNW, SNK		SNG, SNW	
Couleur/Structure	RAL 8014, RAL 9006, RAL 9016, autre RAL (woodgrain)		chêne doré, noyer, RAL 7016, RAL 8014, RAL 9016 panneau G , W , K (woodgrain)		chêne doré, noyer (smoothgrain), anthracite (sandgrain), RAL 7016, RAL 9016, autre RAL (silklime), Home Inclusive 2.0, placage (smoothgrain)	
Dimension	standard	spéciale	standard	spéciale	standard	spéciale
Nmin	=220[mm] pour Ho = 2000 [mm] Ho = 2100 [mm] Ho = 2250 [mm] Ho = 2500 [mm] =240[mm] pour Ho = 2125 [mm] Ho = 2200 [mm]	=220 [mm]	=200[mm] pour Ho = 2100 [mm] Ho = 2250 [mm] =240[mm] pour Ho = 2125 [mm] Ho = 2200 [mm]	=220 [mm]	=220[mm] pour Ho = 2000 [mm] Ho = 2100 [mm] Ho = 2125 [mm] Ho = 2250 [mm] Ho = 2375 [mm] Ho = 2500 [mm] =240[mm] pour Ho = 2200 [mm]	=220 [mm]
Sj			So - 40 [mm]			
Hj	Manuelle		Ho - 130 [mm]			
	Manuelle + pince					
	Avec motorisation		Ho - 80 [mm]			
W1, W2		110 [mm]				
Emin	Manuelle		Ho + 800 [mm]			
	Avec motorisation MOTO		Ls + 300 [mm]			
	Avec motorisation METRO		Ls + 410 [mm]			
	Avec motorisation SPARK		Ls + 363 [mm]			
Ls	Avec motorisation MOTO		2900 [mm] pour Ho ≤ 2250; 3500 [mm] pour Ho > 2250 et Ho ≤ 2850; 4500 [mm] pour Ho > 2850 [mm]			
	Avec motorisation SPARK		3288 [mm] pour Ho ≤ 2250; 3831 [mm] pour Ho > 2250 et Ho ≤ 2750; 4384 [mm] pour Ho > 2751 [mm]			

So - largeur de la baie, dimension de commande. **Sj** - largeur du passage libre après la pose de la porte. **Ho** - hauteur de la baie, dimension de commande. **Hj** - hauteur du passage libre après la pose de la porte.

N - linteau minimal requis. **W1** - espace latéral minimal requis. **W2** - espace latéral minimal requis. **E** - profondeur minimale du garage avec espace libre sous le plafond. **Ls** - longueur du rail de la motorisation.

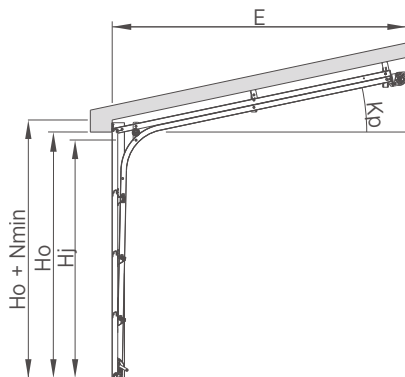
⁽¹⁾ - Dimension de commande.

UniPro

Guidage StA



Dimensions de montage



Guidage angulaire, ressorts de torsion montés à l'extrémité des rails diagonaux

Dimensions minimales des portes:

- $S_o = 1500$ [mm] et $H_o = 1800$ [mm] - portes **N**
- $S_o = 1500$ [mm] et $H_o = 1900$ [mm] - portes **G**, **W**, **V**
- $S_o = 2230$ [mm] et $H_o = 1990$ [mm] - portes **K**

Hauteur de la baie ⁽¹⁾ (Ho) en [mm] jusqu'à	Largeur de la baie ⁽¹⁾ (So) en [mm] jusqu'à															
	2250	2375	2400	2500	2600	2750	3000	3250	3500	3750	4000	4250	4500	4750	5000	5500
2000																
2100																
2125																
2200																
2250																
2375																
2500																
2625																

	Nmin			Hj			Sj	W ₁ , W ₂
	Kp	manuelle	avec motorisation MOTO, METRO	avec motorisation SPARK	manuelle	manuelle + pince		
degrés [°]	[mm]	[mm]	[mm]	[mm]	[mm]	[mm]	[mm]	[mm]
2	140	170	190	Ho - 100	Ho - 80	Ho - 70	So - 40	110
3	135	165	185	Ho - 110	Ho - 90	Ho - 70		
4	130	160	180	Ho - 120	Ho - 90	Ho - 70		
5	120	150	170	Ho - 130	Ho - 90	Ho - 70		
6	110	140	160	Ho - 140	Ho - 90	Ho - 70		
7	110	140	155	Ho - 140	Ho - 90	Ho - 70		
8	100	130	145	Ho - 140	-	Ho - 70		
9	100	120	135	Ho - 140	-	Ho - 70		
10	100	110	125	Ho - 140	-	Ho - 70		
11	100	100	115	Ho - 140	-	Ho - 60		
12	100	100	110	Ho - 140	-	Ho - 60		
13	100	100	110	Ho - 140	-	Ho - 60		
14 à 20	100	100	100	Ho - 140	-	Ho - 60		

Profondeur minimale du garage

Emin
Automatique (motorisée) $E_{min} = \cos(K_p) \times E_{min}'$
Manuelle $E_{min} = \cos(K_p) \times (H_o + 800)$
H_o - hauteur de la baie
E_{min}' - valeur sélectionnée dans le tableau en fonction de la motorisation et de H_o
K_p - angle d'inclinaison du plafond par rapport au plancher

Motorisation	E_{min}'	Hauteur H_o
MOTO	3200	0 - 2250
	3800	2251 - 2625
METRO	3310	0 - 2250
	3910	2251 - 2625
SPARK	3650	0 - 2250
	4190	2251 - 2625

So - largeur de la baie, dimension de commande. **Sj** - largeur du passage libre après la pose de la porte. **Ho** - hauteur de la baie, dimension de commande. **Hj** - hauteur du passage libre après la pose de la porte.

N - linteau minimal requis. **W₁** - espace latéral minimal requis. **W₂** - espace latéral minimal requis. **E** - profondeur minimale du garage avec espace libre sous le plafond. **Ls** - longueur du rail de la motorisation.

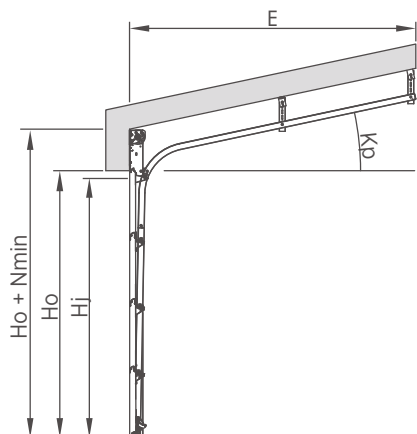
⁽¹⁾ - Dimension de commande.

UniPro

Guidage SpA



Dimensions de montage



Guidage angulaire, ressorts de torsion montés à l'avant, auprès du linteau

Dimensions minimales des portes:

- $S_o = 1500$ [mm] et $H_o = 1800$ [mm] - portes **N**
- $S_o = 1500$ [mm] et $H_o = 1900$ [mm] - portes **G**, **W**, **V**
- $S_o = 2230$ [mm] et $H_o = 1990$ [mm] - portes **K**

Hauteur de la baie ⁽¹⁾ (Ho) en [mm] jusqu'à	Largeur de la baie ⁽¹⁾ (So) en [mm] jusqu'à															
	2250	2375	2400	2500	2600	2750	3000	3250	3500	3750	4000	4250	4500	4750	5000	
2000																
2100																
2125																
2200																
2250																
2375																
2500																
2625																

SpA	Nmin			Hj		Sj	W1,W2
	Kp	manuelle	avec motorisation MOTO, METRO	avec motorisation SPARK	manuelle		
	degrés [°]	[mm]	[mm]	[mm]	[mm]	[mm]	[mm]
	2 à 3	360	390	390	H ₀ - 50	H ₀ - 20	S ₀ - 40
	4	350	380	380	H ₀ - 50	H ₀ - 20	
	5 à 6	350	370	370	H ₀ - 50	H ₀ - 20	
	7	350	360	360	H ₀ - 50	H ₀ - 20	
	8 à 20	350	350	350	H ₀ - 50	H ₀ - 20	

Profondeur minimale du garage

Emin
Automatique (motorisée) $E_{min} = \cos(K_p) \times E_{min}'$
Manuelle $E_{min} = \cos(K_p) \times (H_o + 450)$
H ₀ - hauteur de la baie
E _{min'} - valeur sélectionnée dans le tableau en fonction de la motorisation et de H ₀
K _p - angle d'inclinaison du plafond par rapport au plancher

Motorisation	Emin'	Hauteur H ₀
MOTO	3200	0 - 2250
	3800	2251 - 2625
METRO	3310	0 - 2250
	3910	2251 - 2625
SPARK	3650	0 - 2250
	4190	2251 - 2625

So - largeur de la baie, dimension de commande. **Sj** - largeur du passage libre après la pose de la porte. **Ho** - hauteur de la baie, dimension de commande. **Hj** - hauteur du passage libre après la pose de la porte.

N - linteau minimal requis. **W₁** - espace latéral minimal requis. **W₂** - espace latéral minimal requis. **E** - profondeur minimale du garage avec espace libre sous le plafond. **Ls** - longueur du rail de la motorisation.

⁽¹⁾ - Dimension de commande.

UniPro

Guidage HL



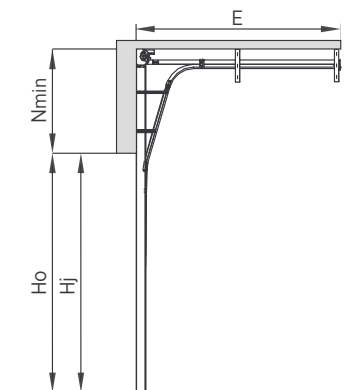
Guidage haut, ressorts de torsion installés près du linteau.

Dimensions minimales des portes:

- $S_o = 1500$ [mm] et $H_o = 1955$ [mm] - portes **G**, **W**, **V**, **N**
- $S_o = 2230$ [mm] et $H_o = 2040$ [mm] - portes **K**

Hauteur de la baie ⁽¹⁾ (Ho) en [mm] jusqu'à	Largeur de la baie ⁽¹⁾ (So) en [mm] jusqu'à															
	2250	2375	2400	2500	2600	2750	3000	3250	3500	3750	4000	4250	4500	4750	5000	5500
2000																
2100																
2125																
2200																
2250																
2375																
2500																
2625																
2750																
2875																
3000																

Dimensions de montage



<input type="checkbox"/> HL		SHLN, SHLG, SHLW, SHLK	
Couleur/Structure		toutes les combinaisons de couleurs et de structures disponibles	
Dimension		standard	spéciale
Nmin	Manuelle	400 < N ≤ 1300	
	Avec motorisation		
Sj		S _o - 40 [mm]	
Hj	Manuelle	H _o - 20 [mm]	
	Avec motorisation		
W1, W2		110 [mm]	
Emin	Manuelle	H _o - 0,8 x N + 645 [mm]	
	Avec motorisation MOTO	3200 [mm] pour H _o ≤ 2080; 3800 [mm] pour 2080 < H _o ≤ 2680; 4800 [mm] pour H _o > 2680	
	Avec motorisation METRO	3310 [mm] pour H _o ≤ 2080; 3910 [mm] pour 2080 < H _o ≤ 2680; 4910 [mm] pour H _o > 2680	

So - largeur de la baie, dimension de commande. **Sj** - largeur du passage libre après la pose de la porte. **Ho** - hauteur de la baie, dimension de commande. **Hj** - hauteur du passage libre après la pose de la porte.






N - linteau minimal requis. **W₁** - espace latéral minimal requis. **W₂** - espace latéral minimal requis. **E** - profondeur minimale du garage avec espace libre sous le plafond. **Ls** - longueur du rail de la motorisation.

⁽¹⁾ - Dimension de commande.

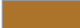


Ressorts de traction installés le long des rails de guidage verticaux

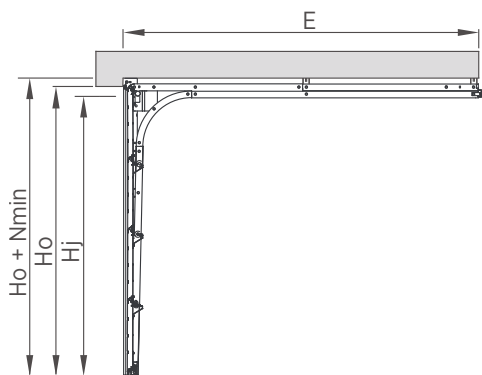
Dimensions minimales des portes:


- $S_o = 1500$ [mm] et $H_o = 1800$ [mm] - portes 
- $S_o = 1500$ [mm] et $H_o = 1900$ [mm] - portes  ,  , 
- $S_o = 2230$ [mm] et $H_o = 1990$ [mm] - portes 
- $S_o \leq 1750$ [mm] et $H_{o\ max} = 2500$ [mm], 1750 [mm] < $S_o < 2000$ [mm] $H_{o\ max} = 2750$ [mm]

Hauteur de la baie ⁽¹⁾ (Ho) en [mm] jusqu'à	Largeur de la baie ⁽¹⁾ (So) en [mm] jusqu'à														
	2250	2375	2400	2500	2600	2750	3000	3250	3500	3750	4000	4250	4500	4750	5000
2000															
2100															
2125															
2200															
2250															
2375															
2500															
2625															
2750															
2875															
3000															

 - non applicable pour les portes avec structure Sandgrain et RAL 9005 Silklime.

Dimensions de montage



		SNPN, SNPG, SNPW, SNPK		SNPV
Couleur/Structure		toutes les combinaisons de couleurs et de structures disponibles		RAL 9006, RAL 7016, autre RAL (silklime)
Dimension		standard	spéciale	spéciale
Nmin	Manuelle	90 [mm]		
	Avec motorisation MOTO	100 [mm]		
	Avec motorisation METRO	100 [mm]		
	Avec motorisation SPARK	120 [mm]		
Sj		So - 40 [mm]		
Hj	Manuelle + pince (standard)	Ho - 60 [mm]		
	Avec motorisation	Ho - 60 [mm]		
W1, W2		100 [mm]		
Emin	Manuelle	Ho + 600 [mm]		
	Avec motorisation MOTO	Ls + 300 [mm]		
	Avec motorisation METRO	Ls + 410 [mm]		
	Avec motorisation SPARK	Ls + 363 [mm]		
Ls	Avec motorisation MOTO	2900 [mm] pour Ho ≤ 2250; 3500 [mm] pour Ho > 2250 et Ho ≤ 2850; 4500 [mm] pour Ho > 2850		
	Avec motorisation METRO	3288 [mm] pour Ho ≤ 2250; 3831 [mm] pour Ho > 2250 et Ho ≤ 2750; 4384 [mm] pour Ho > 2751 [mm]		
	Avec motorisation SPARK	3288 [mm] pour Ho ≤ 2250; 3831 [mm] pour Ho > 2250 et Ho ≤ 2750; 4384 [mm] pour Ho > 2751 [mm]		

So - largeur de la baie, dimension de commande. **Sj** - largeur du passage libre après la pose de la porte. **Ho** - hauteur de la baie, dimension de commande. **Hj** - hauteur du passage libre après la pose de la porte.

N - linteau minimal requis. **W1** - espace latéral minimal requis. **W2** - espace latéral minimal requis. **E** - profondeur minimale du garage avec espace libre sous le plafond. **Ls** - longueur du rail de la motorisation.

⁽¹⁾ - Dimension de commande.

UniPro RenoSystem

Guidage St



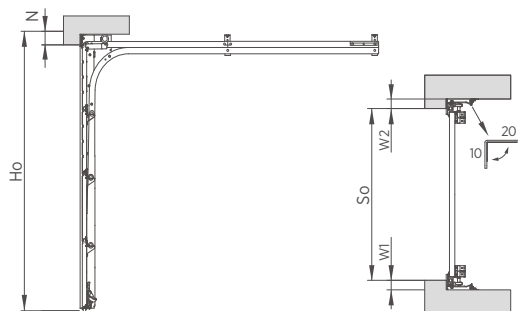
Champ d'application disponible du guidage

Dimensions minimales des portes:

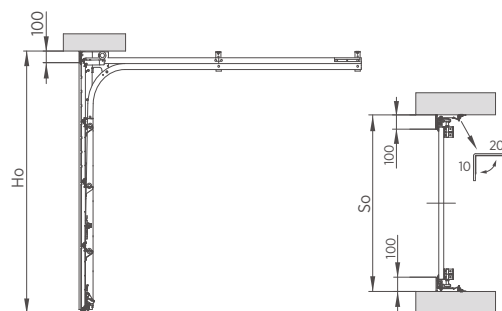
- $S_o = 1500$ [mm] et $H_o = 1900$ [mm].

Hauteur de la baie (H_o) en [mm] jusqu'à	Largeur de la baie (S_o) en [mm] jusqu'à														
	2250	2375	2400	2500	2600	2750	3000	3250	3500	3750	4000	4250	4500	4750	5000
2000															
2100															
2125															
2200															
2250															
2375															
2500															
2625															
2750															
2875															

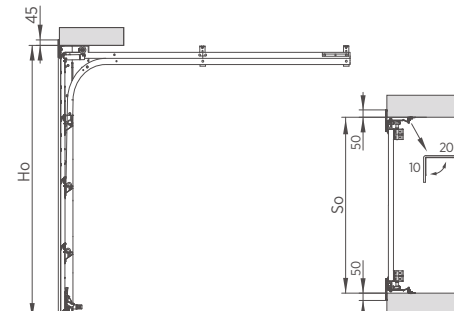
Pose derrière la baie, le cache derrière la baie



Pose dans la baie, le cache dans la baie



Pose dans la baie, le cache devant la baie



Dimensions de montage

..... St		Pose derrière la baie	Pose dans la baie
Sj		$S_o - 240$ [mm] + $W_1 + W_2$	$S_o - 240$ [mm]
Hj	manuelle	$H_o - 210$ [mm] + N	$H_o - 210$ [mm]
	manuelle + pince	$H_o - 160$ [mm] + N ⁽¹⁾	$H_o - 160$ [mm] ⁽¹⁾
	avec motorisation MOTO, METRO	$H_o - 160$ [mm] + N ⁽¹⁾	$H_o - 160$ [mm] ⁽¹⁾
Nmin		0 [mm]	0 [mm]
W1min, W2min		0 [mm]	0 [mm]
S		$S_o - 200$ [mm] + $W_1 + W_2$	
H		$H_o - 100$ [mm] + N	
Si: N>100 [mm] calculez 100 [mm]; W1>100 [mm] calculez W1 = 100 [mm]; W2>100 [mm] calculez W2 = 100 [mm]			

So - largeur de la baie, dimension de commande. **Sj** - largeur du passage libre après la pose de la porte. **Ho** - hauteur de la baie, dimension de commande. **Hj** - hauteur du passage libre après la pose de la porte.

N - linteau minimal requis. W_1 - espace latéral minimal requis. W_2 - espace latéral minimal requis. E - profondeur minimale du garage avec espace libre sous le plafond.

⁽¹⁾ - En cas d'utilisation de la serrure dans la porte équipée d'un frein d'urgence $Hj = Ho - 190$ [mm] + N

UniPro RenoSystem

Guidage SNP



Champ d'application disponible du guidage

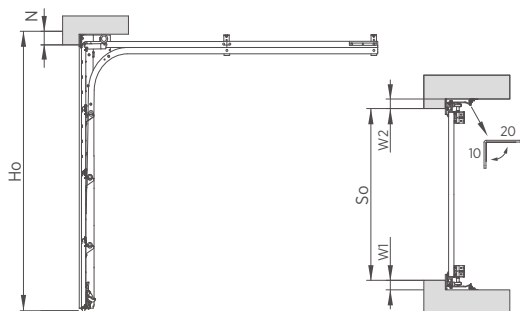
Dimensions minimales des portes:

- $S_o = 1500$ [mm] et $H_o = 1900$ [mm].

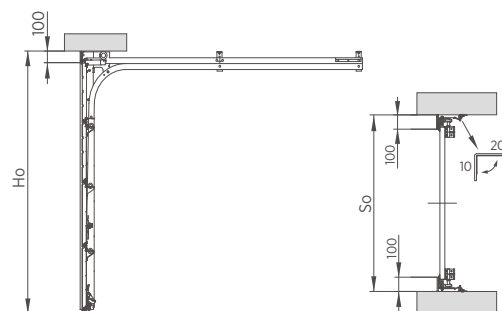
Hauteur de la baie ⁽¹⁾ (H_o) en [mm] jusqu'à	Largeur de la baie ⁽¹⁾ (S_o) en [mm] jusqu'à															
	2250	2375	2400	2500	2600	2750	3000	3250	3500	3750	4000	4250	4500	4750	5000	
2000																
2100																
2125																
2200																
2250																
2375																
2500																
2625																
2750																
2875																

■ - non applicable pour les portes avec structure Sandgrain et RAL 9005 Silkline.

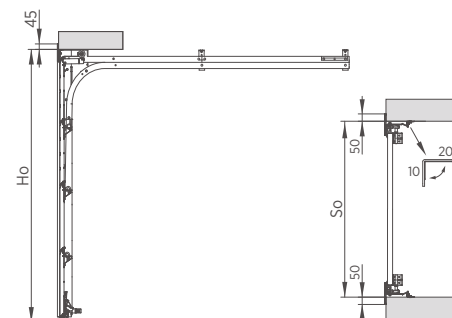
Pose derrière la baie, le cache derrière la baie



Pose dans la baie, le cache dans la baie



Pose dans la baie, le cache devant la baie



Dimensions de montage

SN		Pose derrière la baie	Pose dans la baie
Hj	Sj	$S_o - 240$ [mm] + $W_1 + W_2$	$S_o - 240$ [mm]
	manuelle	$H_o - 320$ [mm] + N	$H_o - 320$ [mm]
	manuelle + pince	$H_o - 240$ [mm] + N	$H_o - 240$ [mm]
	avec motorisation MOTO, METRO	$H_o - 220$ [mm] + N	$H_o - 220$ [mm]
	avec motorisation SPARK	$H_o - 240$ [mm] + N	$H_o - 240$ [mm]
N _{min}		0 [mm]	0 [mm]
W _{1min} , W _{2min}		0 [mm]	0 [mm]
S		$S_o - 200$ [mm] + $W_1 + W_2$	
H		$H_o - 100$ [mm] + N	
Si: $N > 100$ [mm] calculez 100 [mm]; $W_1 > 100$ [mm] calculez $W_1 = 100$ [mm]; $W_2 > 100$ [mm] calculez $W_2 = 100$ [mm]			

So - largeur de la baie, dimension de commande. **Sj** - largeur du passage libre après la pose de la porte. **Ho** - hauteur de la baie, dimension de commande. **Hj** - hauteur du passage libre après la pose de la porte.
 N - linteau minimal requis. W_1 - espace latéral minimal requis. W_2 - espace latéral minimal requis. E - profondeur minimale du garage avec espace libre sous le plafond.

UniPro Nano80

Guidage Nano80



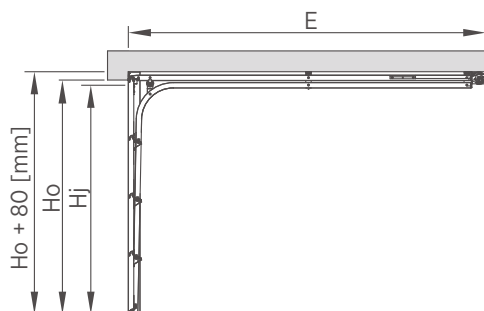
Nano80 – guidage bas, ressorts de torsion montés à l'extrémité des rails horizontaux

Dimensions minimales des portes:

- $S_o = 1500$ [mm] et $H_o = 1955$ [mm] - portes **G**, **W**, **V**, **N**
- $S_o = 2230$ [mm] et $H_o = 2040$ [mm] - portes **K**

Hauteur de la baie ⁽¹⁾ (Ho) en [mm] jusqu'à	Largeur de la baie ⁽¹⁾ (So) en [mm] jusqu'à															
	2250	2375	2400	2500	2600	2750	3000	3250	3500	3750	4000	4250	4500	4750	5000	5500
2000																
2100																
2125																
2200																
2250																
2375																
2500																
2625																
2750																
2875																
3000																

Dimensions de montage



Nano80		SStN, SStG, SStW, SStK
Couleur/Structure		toutes les combinaisons de couleurs et de structures disponibles
Dimension		standard spéciale
Nmin	Avec motorisation	80 [mm]
Sj		$S_o - 40$ [mm]
Hj	Avec motorisation MOTO	$H_o - 80$ [mm]
	Avec motorisation METRO	$H_o - 80$ [mm]
W1, W2		110 [mm]
Emin	Avec motorisation MOTO	$L_s + 600$ [mm]
	Avec motorisation METRO	$L_s + 600$ [mm]
L_s		2900 [mm] pour $H_o \leq 2250$; 3500 [mm] pour $H_o > 2250$ et $H_o \leq 2850$; 4500 [mm] pour $H_o > 2850$

So - largeur de la baie, dimension de commande. **Sj** - largeur du passage libre après la pose de la porte. **Ho** - hauteur de la baie, dimension de commande. **Hj** - hauteur du passage libre après la pose de la porte.

N - linteau minimal requis. W₁ - espace latéral minimal requis. W₂ - espace latéral minimal requis. E - profondeur minimale du garage avec espace libre sous le plafond. L_s - longueur du rail de la motorisation.

⁽¹⁾ - Dimension de commande.

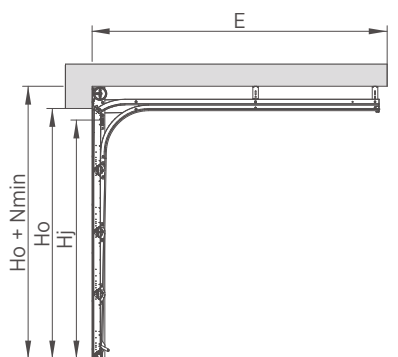
Ressorts de torsion montés à l'avant sur le linteau, porte avec doubles rails horizontaux

Dimensions minimales des portes: So = 2000 [mm] et Ho = 1800 [mm]



Hauteur de la baie ⁽¹⁾ (Ho) en [mm] jusqu'à	Largeur de la baie ⁽¹⁾ (So) en [mm] jusqu'à																
	2250	2375	2400	2500	2600	2750	3000	3250	3500	3750	4000	4250	4500	4750	5000	5500	6000
2000																	
2100																	
2125																	
2200																	
2250																	
2375																	
2500																	
2625																	
2750																	
2875																	
3000																	
3250																	
3500																	

Dimensions de montage



UniTherm		SSp
Sj		So - 40 [mm]
Hj	Manuelle	Ho - 280 [mm]
	Manuelle + pince	Ho - 140 [mm]
	Avec motorisation	Ho - 100 [mm]
W1min, W2min		110 [mm]
Emin	Manuelle	Ho + 400 [mm]
	Avec motorisation MOTO	Ls + 300 [mm]
	Avec motorisation METRO	Ls + 410 [mm]
	Avec motorisation SPARK	Ls + 363 [mm]
Ls	Avec motorisation MOTO	2900 [mm] pour Ho ≤ 2250; 3500 [mm] pour Ho > 2250 et Ho ≤ 2850; 4500 [mm] pour Ho > 2850 [mm]
	Avec motorisation METRO	3288 [mm] pour Ho ≤ 2250; 3831 [mm] pour Ho > 2250 et Ho ≤ 2750; 4384 [mm] pour Ho > 2751 et Ho ≤ 3250; 4927 [mm] pour Ho > 3251 [mm]
	Avec motorisation SPARK	3288 [mm] pour Ho ≤ 2250; 3831 [mm] pour Ho > 2250 et Ho ≤ 2750; 4384 [mm] pour Ho > 2751 et Ho ≤ 3250; 4927 [mm] pour Ho > 3251 [mm]

Hauteur minimale du linteau

Hauteur standard de la porte [mm]	Nmin [mm]	
	Manuelle	Avec motorisation MOTO, METRO, SPARK
2000	200	200
2100	200	200
2125	200	200
2200	220	220
2250	200	200
2375	200	200
2500	200	200
Hauteur non standard de la porte	200	200

So - largeur de la baie, dimension de commande. **Sj** - largeur du passage libre après la pose de la porte. **Ho** - hauteur de la baie, dimension de commande. **Hj** - hauteur du passage libre après la pose de la porte.

N - linteau minimal requis. **W1** - espace latéral minimal requis. **W2** - espace latéral minimal requis. **E** - profondeur minimale du garage avec espace libre sous le plafond. **Ls** - longueur du rail de la motorisation.

⁽¹⁾ - Dimension de commande.

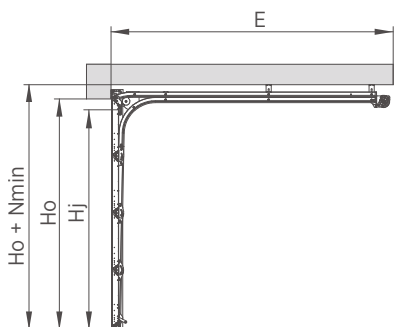


Ressorts de torsion montés à l'extrémité des rails horizontaux, porte avec doubles rails horizontaux

Dimensions minimales des portes: So = 2000 [mm] et Ho = 1800 [mm]

Hauteur de la baie ⁽¹⁾ (Ho) en [mm] jusqu'à	Largeur de la baie ⁽¹⁾ (So) en [mm] jusqu'à															
	2250	2375	2400	2500	2600	2750	3000	3250	3500	3750	4000	4250	4500	4750	5000	5500
2000																
2100																
2125																
2200																
2250																
2375																
2500																
2625																
2750																
2875																
3000																

Dimensions de montage



UniTherm		Sst
Sj		So - 40 [mm]
Hj	Manuelle	Ho - 190 [mm]
	Manuelle + pince	Ho - 140 [mm]
	Avec motorisation	Ho - 140 [mm]
W1min, W2min		110 [mm]
Emin	Manuelle	Ho + 750 [mm]
	Avec motorisation MOTO	Ls + 300 [mm]
	Avec motorisation METRO	Ls + 410 [mm]
	Avec motorisation SPARK	Ls + 363 [mm]
Ls	Avec motorisation MOTO	2900 [mm] pour Ho ≤ 2250; 3500 [mm] pour Ho > 2250 et Ho ≤ 2850; 4500 [mm] pour Ho > 2850 [mm]
	Avec motorisation METRO	
	Avec motorisation SPARK	

Hauteur minimale du linteau

Hauteur standard de la porte [mm]	Nmin [mm]			
	Manuelle	Avec motorisation MOTO	Avec motorisation METRO	Avec motorisation SPARK
2000	105	140	140	150
2100	105	140	140	150
2125	105	140	140	150
2200	115	150	150	160
2250	105	140	140	150
2375	105	140	140	150
2500	105	140	140	150
Hauteur non standard de la porte	105	140	140	150

So - largeur de la baie, dimension de commande. Sj - largeur du passage libre après la pose de la porte. **Ho - hauteur de la baie, dimension de commande.** Hj - hauteur du passage libre après la pose de la porte.

N - linteau minimal requis. W1 - espace latéral minimal requis. W2 - espace latéral minimal requis. E - profondeur minimale du garage avec espace libre sous le plafond. Ls - longueur du rail de la motorisation.

⁽¹⁾ - Dimension de commande.

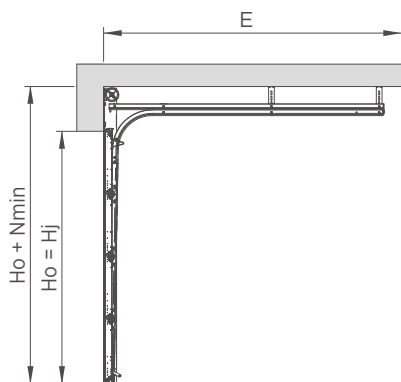
Ressorts de torsion montés à l'avant sur le linteau, porte avec doubles rails horizontaux (actif et passif de renfort)

Dimensions minimales des portes: So = 2000 [mm] et Ho = 1800 [mm]



Hauteur de la baie ⁽¹⁾ (Ho) en [mm] jusqu'à	Largeur de la baie ⁽¹⁾ (So) en [mm] jusqu'à															
	2250	2375	2400	2500	2600	2750	3000	3250	3500	3750	4000	4250	4500	4750	5000	5500
2000																
2100																
2125																
2200																
2250																
2375																
2500																
2625																
2750																
2875																
3000																
3250																
3500																

Dimensions de montage



UniTherm		SSj
Sj		So - 40 [mm]
Hj	Manuelle	—
	Manuelle + pince	Ho
	Avec motorisation	Ho
W1min, W2min		110 [mm]
Emin	Manuelle	Ho + 400 [mm]
	Avec motorisation MOTO	Ls + 300 [mm]
	Avec motorisation METRO	Ls + 410 [mm]
	Avec motorisation SPARK	Ls + 363 [mm]
Ls	Avec motorisation MOTO	2900 [mm] pour Ho ≤ 2250; 3500 [mm] pour Ho > 2250 et Ho ≤ 2850; 4500 [mm] pour Ho > 2850 [mm]
	Avec motorisation METRO	3288 [mm] pour Ho ≤ 2250; 3831 [mm] pour Ho > 2250 et Ho ≤ 2750; 4384 [mm] pour Ho > 2751 et Ho ≤ 3250; 4927 [mm] pour Ho > 3251 [mm]
	Avec motorisation SPARK	3288 [mm] pour Ho ≤ 2250; 3831 [mm] pour Ho > 2250 et Ho ≤ 2750; 4384 [mm] pour Ho > 2751 et Ho ≤ 3250; 4927 [mm] pour Ho > 3251 [mm]

Hauteur minimale du linteau

Hauteur standard de la porte [mm]	Nmin [mm]	
	Manuelle	Avec motorisation MOTO, METRO, SPARK
2000	400	400
2100	400	400
2125	400	400
2200	410	410
2250	400	400
2375	400	400
2500	400	400
Hauteur non standard de la porte	400	400

So - largeur de la baie, dimension de commande. Sj - largeur du passage libre après la pose de la porte. Ho - hauteur de la baie, dimension de commande. Hj - hauteur du passage libre après la pose de la porte.

N - linteau minimal requis. W1 - espace latéral minimal requis. W2 - espace latéral minimal requis. E - profondeur minimale du garage avec espace libre sous le plafond. Ls - longueur du rail de la motorisation.

⁽¹⁾ - Dimension de commande.

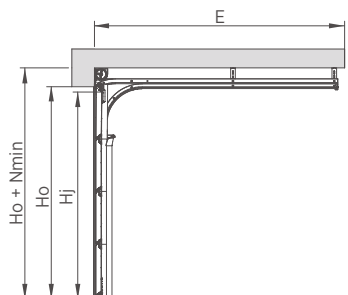
Ressorts de torsion montés à l'avant sur le linteau, porte avec doubles rails horizontaux

Dimensions minimales des portes: So = 2000 [mm] et Ho = 1900 [mm]



Hauteur de la baie ⁽¹⁾ (Ho) en [mm] jusqu'à	Largeur de la baie ⁽¹⁾ (So) en [mm] jusqu'à																
	2250	2375	2400	2500	2600	2750	3000	3250	3500	3750	4000	4250	4500	4750	5000	5500	6000
2000																	
2100																	
2125																	
2200																	
2250																	
2375																	
2500																	
2625																	
2750																	
2875																	
3000																	

Dimensions de montage



		PRIME
Sj		So - 40 [mm]
Hj		Ho - 100 [mm]
Nmin		200 [mm] ⁽²⁾
W1min, W2min		160 [mm]
Emin	METRO	Ls + 410 [mm]
	SPARK	Ls + 363 [mm]
Ls	METRO	2900 [mm] ou 3500 [mm]
	SPARK	3288 [mm] pour Ho ≤ 2250; 3831 [mm] pour Ho > 2250 et Ho ≤ 2750; 4384 [mm] pour Ho > 2751

So - largeur de la baie, dimension de commande. Sj - largeur du passage libre après la pose de la porte. **Ho - hauteur de la baie, dimension de commande.** Hj - hauteur du passage libre après la pose de la porte.

N - linteau minimal requis. W₁ - espace latéral minimal requis. W₂ - espace latéral minimal requis. E - profondeur minimale du garage avec espace libre sous le plafond. Ls - longueur du rail de la motorisation.

⁽¹⁾ - Dimension de commande. ⁽²⁾ - Pour une porte de 2200 [mm] de hauteur, Nmin est de 220 [mm].

Découvrez nos autres solutions!



Avec les portes sectionnelles, l'offre de la marque WIŚNIEWSKI regroupe aussi d'autres solutions de portes de garage : portes enroulables, basculantes et battantes. La connaissance des besoins de nos Clients est à l'origine de cette diversité. Laissez-nous vous surprendre par plusieurs possibilités.

WIŚNIEWSKI. Portes, fenêtres, portails, clôtures.



Porte à enroulement.

La combinaison idéale de la forme et de la fonction.

Les portes à enroulement assurent le confort en standard. Toutes les portes à enroulement sont équipées d'une motorisation. Le tablier s'enroule sur un arbre d'enroulement dissimulé dans le coffre, ce qui permet de gagner de la place sous le plafond.



SÉCURITÉ

Fiables et sûres **portes à enroulement**

- Disponible en deux hauteurs de lames: 77 et 100 mm.
- Un joint à chambre inférieur, des joints à brosse dans les rails de guidage (coulisses) et un joint vissé au linteau garantissent une bonne isolation.
- Les embouts assurent une distance entre les lames lorsque le tablier est enroulé, ce qui rend le fonctionnement de la porte silencieux et prolonge considérablement la longévité des lames.

Passage de la manivelle à travers le mur

S'il n'y a pas d'entrée supplémentaire dans la pièce où la porte est installée, il est possible de passer la manivelle à travers le linteau, à l'extérieur de la baie.

Les rails de guidage (coulisses) en aluminium

(sans rupture de pont thermique) sont montés à l'intérieur de la pièce le long des bords latéraux de la baie. Ils sont équipés de joints à brosse et de glissières.

Blocage du tablier

dans la porte BR-77s, BR-77E protège contre le soulèvement du tablier depuis l'extérieur.



La sécurité d'utilisation est assurée par une **barre palpeuse de sécurité**. En cas de collision avec un obstacle, le tablier de la porte se rétracte jusqu'à la position ouverte.

Le tablier de la porte est équipé d'un **profilé inférieur renforcé en aluminium** (lame finale, qui augmente la rigidité du tablier).

Deux variantes de **lames légères en aluminium** (100 mm et 77 mm), remplies de mousse de polyuréthane.

L'ouverture d'urgence de la porte de l'intérieur en cas de panne de courant est activée par la **manivelle d'ouverture d'urgence**.

Options de **réalisation**



BR-77s | BR-77E



BR-77s | BR-77E (exemples de lames vitrées)



BR-77s | BR-77E avec lames ventilées

Portes de garage battantes.

Solutions simples et éprouvées.

Les portes de garage battantes constituent la fermeture de garage la plus économique. La garantie d'un prix bas et d'un fonctionnement fiable repose sur l'utilisation de solutions simples et éprouvées.



SÉCURITÉ

Fonctionnalité et sécurité des portes de garage battantes

- Bâti et vantail réalisés en profilés d'acier galvanisé, sans rupture de pont thermique.
- Le remplissage du vantail est en tôle d'acier galvanisée.
- Les éléments du bâti sont assemblés à l'aide de raccords vissés.

Des verrous (loquets) autobloquants

installés en quatre points (en haut et en bas du vantail) assurent la sécurité contre l'ouverture non autorisée de la porte.

Le limiteur de charnière

protège le vantail d'un dégondage éventuel.

Le limiteur d'ouverture

contrôle le mouvement du vantail de la porte avant qu'il ne soit trop ouvert. L'angle d'ouverture standard est de 98°, optionnellement, ouverture du vantail jusqu'à un angle de 140°.



Arrêt de porte

sécurise la porte ouverte contre une fermeture incontrôlée.

La porte en version isolée

peut être commandée pour accroître le niveau d'isolation thermique du garage.

Les raccords boulonnés

garantissent la durabilité de l'ensemble de la structure, qui est constituée de sections d'acier galvanisé.

Options de réalisation



Verticales légères



Modèle 1 - horizontales légères



Modèle 2 - horizontales fortes



Modèle 4 - verticales fortes



Modèle 6 - en diagonale „SV”



Modèle 7 - fougères basses „SA”



Modèle H - horizontales fortes



Modèle 8 - horizontales légères - persienne



Modèle 9 - horizontales fortes - persienne

Portes de garage basculantes.

Le classique par excellence.

Les portes de garage basculantes représentent l'une des portes les plus populaires sur le marché. Leur construction simple et leurs solutions mécaniques simples et éprouvées garantissent un fonctionnement fiable de la porte.



SÉCURITÉ



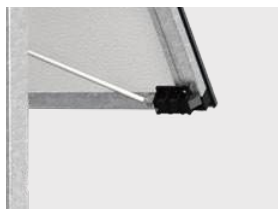
Caractéristiques



Rails horizontaux et traverse galvanisés



Bâti en profilés fermés (tubes) galvanisés



Verrouillage du vantail de la porte



Serrure avec cylindre pour verrouiller la porte des deux côtés



Panneau de finition en PVC en blanc à l'intérieur



Isolation en polystyrène



Vantail de la porte en tôle galvanisée, revêtue peinture polyester



Le système de ressort de tension responsable de l'équilibrage du poids du vantail.

Options de réalisation



Verticales légères



Modèle 1
Horizontales légères



Modèle 2
Horizontales fortes



Modèle 4
Verticales fortes



Modèle 5
Verticales fortes avec bande



Modèle 3
Horizontales fortes avec bande



Modèle 6



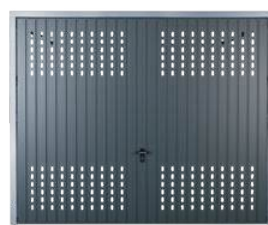
Modèle 7



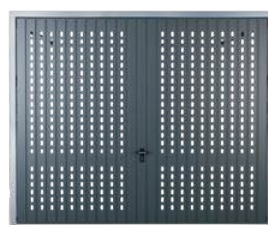
Modèle 20



Modèle 30



Modèle 40



Modèle 50



Modèle 8
Horizontales légères - persienne



Modèle 9
Horizontales fortes - persienne



Modèle V
Verticales fortes



Modèle H
Horizontales fortes

C'est bien, d'être bien assortis...

parce que l'harmonie est la plus haute forme de beauté. Choisissez **une porte de garage, des fenêtres et des volets, ainsi que la porte d'entrée et la clôture** dans le système Home Inclusive™, qui les réunira dans un seul design et une seule couleur. Accentuez cette harmonie avec la fonction de contrôle smartCONNECTED et faites l'expérience d'une perfection qui ne se démodera jamais. Votre menuiserie et votre clôture en intégrale ? Un seul fabricant et un seul design - parce que c'est mieux quand tout répond à vos rêves, à votre maison et aux autres.



DANS LE CADRE DE LA NOUVELLE COLLECTION HOME INCLUSIVE VOUS Y TROUVEREZ 18

HI EARTH





HI QUARTZ GREY



ON

HI ANTHRACITE



HI DEEP GREEN



3 COULEURS UNIQUES!

HI STONE



HI STEEL



HI RUBY





WIŚNIEWSKI

PORTES | FENÊTRES | PORTAILS | CLÔTURES



DECOUVREZ
PLUS...



www.wisniowski.fr

Les produits représentés sur les photos possèdent souvent des équipements spéciaux et ne correspondent pas toujours aux versions standard • Cette brochure ne constitue pas une offre au sens du Code civil • Le fabricant se réserve le droit d'apporter des modifications • NOTA : Les couleurs du verre figurant dans cette brochure ne sont présentées qu'à titre indicatif • Tous droits réservés • Toute reproduction et utilisation, même partielle, requiert le consentement de la société WIŚNIEWSKI Sp. z o.o. S.K.A. • 10/25/FR